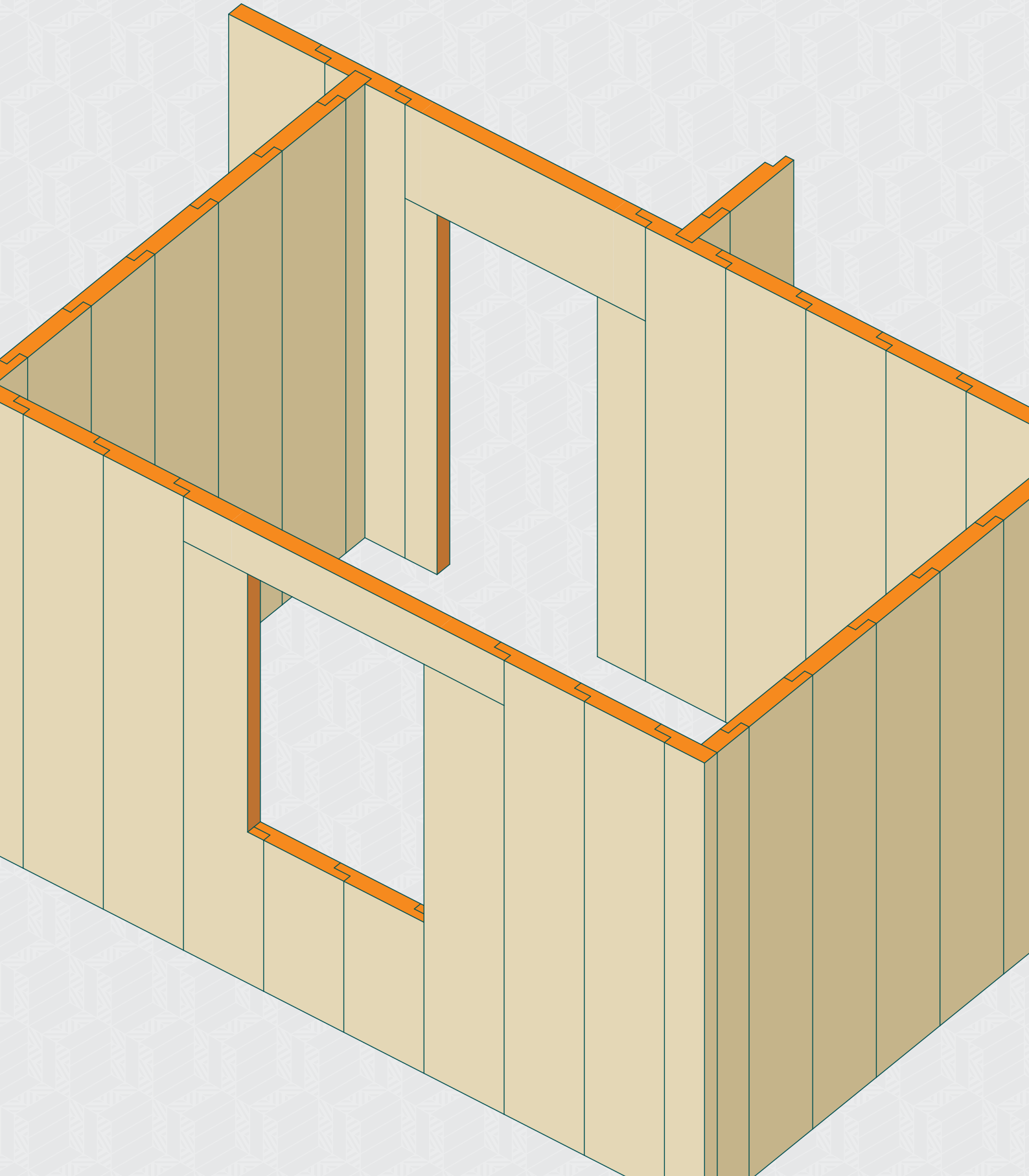
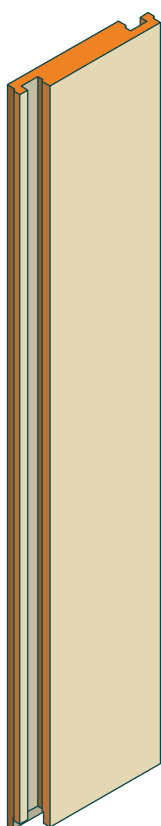

KLIK KLIK WORKBOOK



Typer af KLIK-KLIK™ elementer

1



CLT-01

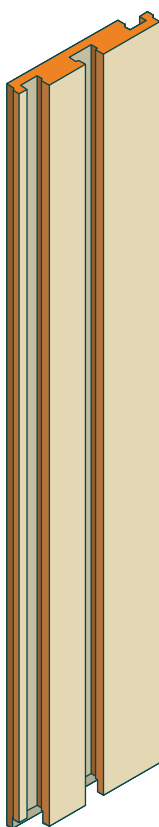
Element størrelse i cm.:
50 x 290 x 10

Total størrelse:
61 x 290 x 10

Vægt:
65.5kg

Anvendelse:
ydervægge/indervægge

2



CLT-02

Element størrelse i cm.:
50 x 290 x 10

Total størrelse:
61 x 290 x 10

Vægt:
56.5kg

Anvendelse:
ydervægge/indervægge

3



CLT-03

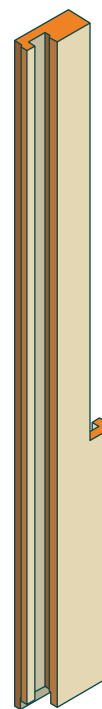
Element størrelse i cm.:
24.5 x 290 x 10

Total størrelse:
32 x 290 x 10

Vægt:
31.5kg

Anvendelse:
ydervægge/indervægge

4



CLT-04

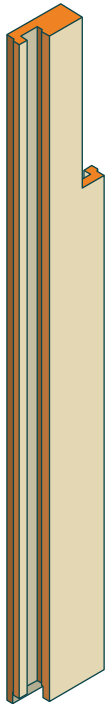
Element størrelse i cm.:
25 x 260 x 10

Total størrelse:
36 x 260 x 10

Vægt:
27kg

Anvendelse:
ydervægge/indervægge

5



CLT-05

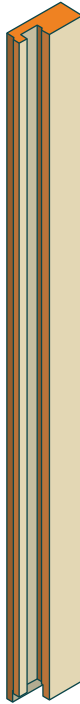
Element størrelse i cm.:
25 x 260 x 10

Total størrelse:
36 x 260 x 10

Vægt:
28,5kg

Anvendelse:
ydervægge/indervægge

6



CLT-06

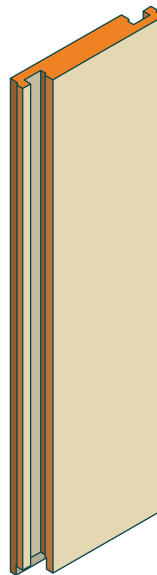
Element størrelse i cm.:
15 x 260 x 10

Total størrelse:
25 x 260 x 10

Vægt:
25kg

Anvendelse:
ydervægge/indervægge

7



CLT-07

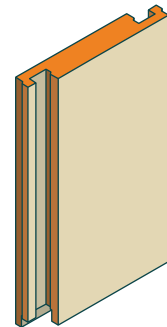
Element størrelse i cm.:
50 x 193 x 10

Total størrelse:
61 x 193 x 10

Vægt:
44kg

Anvendelse:
ydervægge/indervægge

8



CLT-08

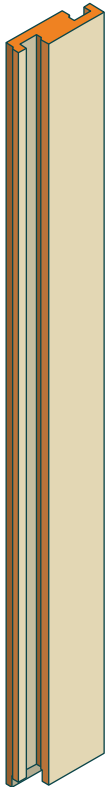
Element størrelse i cm.:
50 x 96.5 x 10

Total størrelse:
61 x 96.5 x 10

Vægt:
22kg

Anvendelse:
ydervægge/indervægge

9



CLT-09

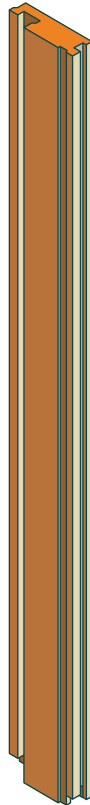
Element størrelse i cm.:
25.5 x 290 x 10

Total størrelse:
35.5 x 290 x 10

Vægt:
27kg

Anvendelse:
ydervægge/indervægge

10



CLT-10

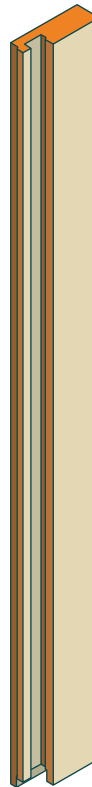
Element størrelse i cm.:
15.5 x 290 x 10

Total størrelse:
32 x 290 x 10

Vægt:
27kg

Anvendelse:
ydervægge/indervægge

11



CLT-11

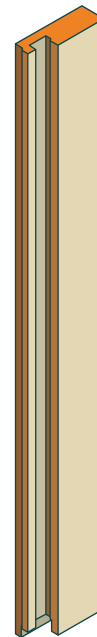
Element størrelse i cm.:
19.5 x 290 x 10

Total størrelse:
30.5 x 290 x 10

Vægt:
25kg

Anvendelse:
ydervægge/indervægge

12



CLT-12

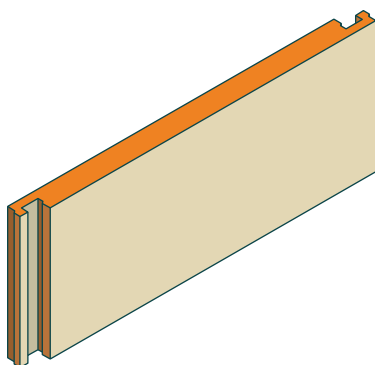
Element størrelse i cm.:
20.5 x 230 x 10

Total størrelse:
30.5 x 230 x 10

Vægt:
23kg

Anvendelse:
ydervægge/indervægge

13



CLT-13

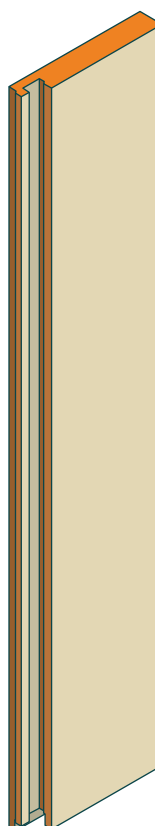
Element størrelse i cm:
150 x 60 x 10

Total størrelse:
161 x 60 x 10

Vægt:
41kg

Anvendelse:
ydervægge/indervægge

15



CLT-15

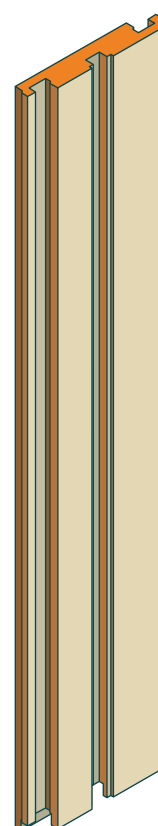
Element størrelse i cm:
51 x 290 x 10

Total størrelse:
61 x 290 x 10

Vægt:
72.5kg

Anvendelse:
ydervægge/indervægge

16



CLT-16

Element størrelse i cm:
51 x 290 x 10

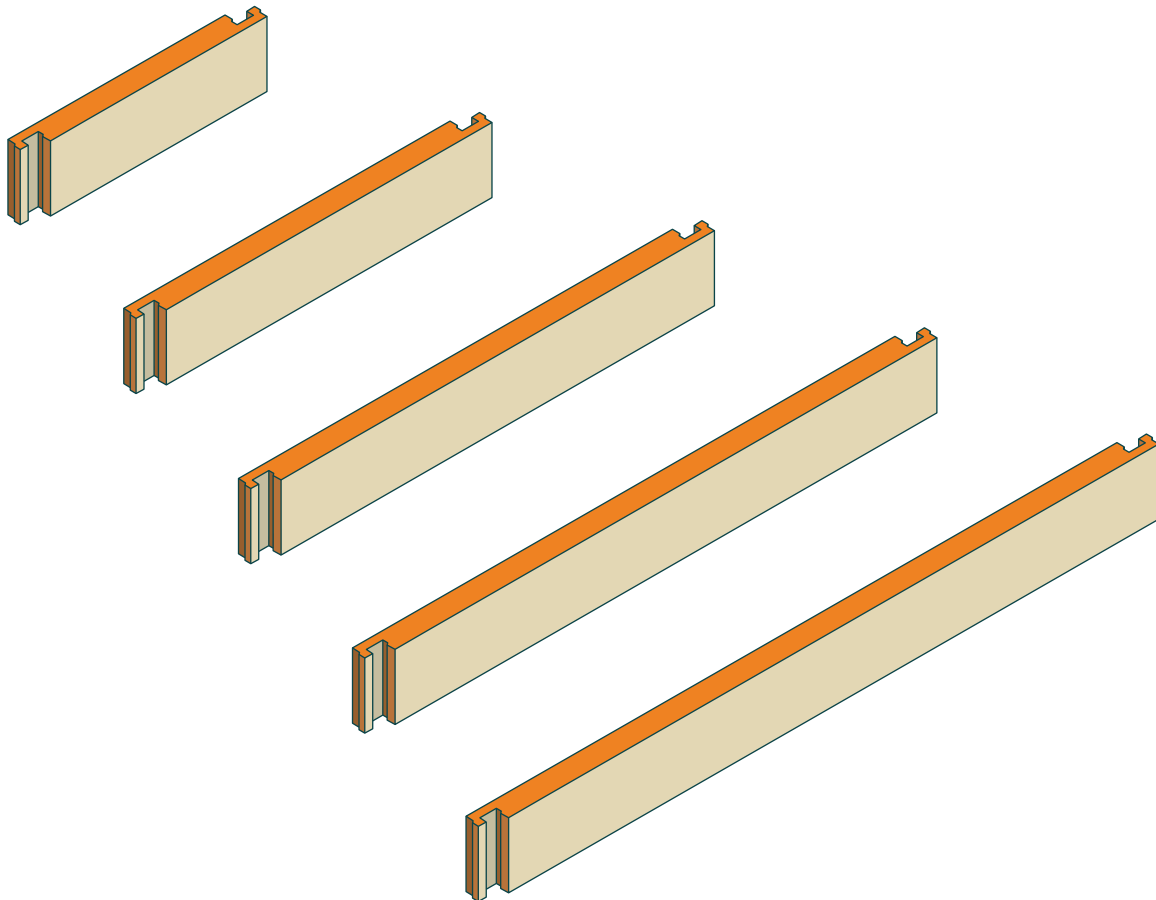
Total størrelse:
61 x 290 x 10

Vægt:
65.5kg

Anvendelse:
indervægge

Overligger dør- vindue

14



GL-14-1

Element størrelse i cm.:
100 x 30 x 10

Total størrelse:
111 x 30 x 10

Vægt:
15kg

Anvendelse:
ydervægge/indervægge

GL-14-2

Element størrelse i cm.:
161 x 30 x 10

Total størrelse:
150 x 30 x 10

Vægt:
21kg

Anvendelse:
ydervægge/indervægge

GL-14-3

Element størrelse i cm.:
200 x 30 x 10

Total størrelse:
211 x 30 x 10

Vægt:
27,5kg

Anvendelse:
ydervægge/indervægge

GL-14-4

Element størrelse i cm.:
250 x 30 x 10

Total størrelse:
251 x 30 x 10

Vægt:
32kg

Anvendelse:
ydervægge/indervægge

GL-14-5

Element størrelse i cm.:
300 x 30 x 10

Total størrelse:
311 x 30 x 10

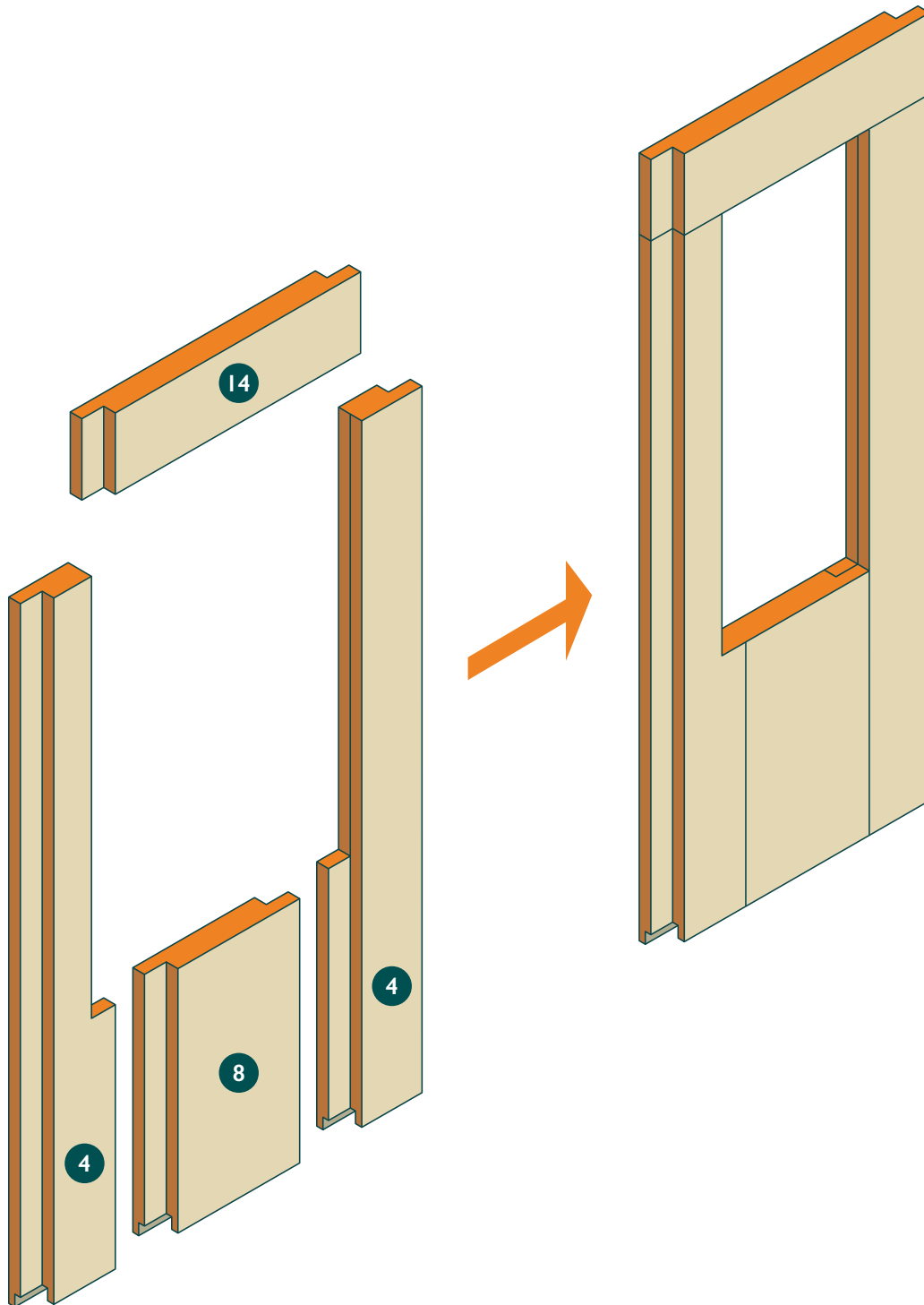
Vægt:
38,5kg

Anvendelse:
ydervægge/indervægge

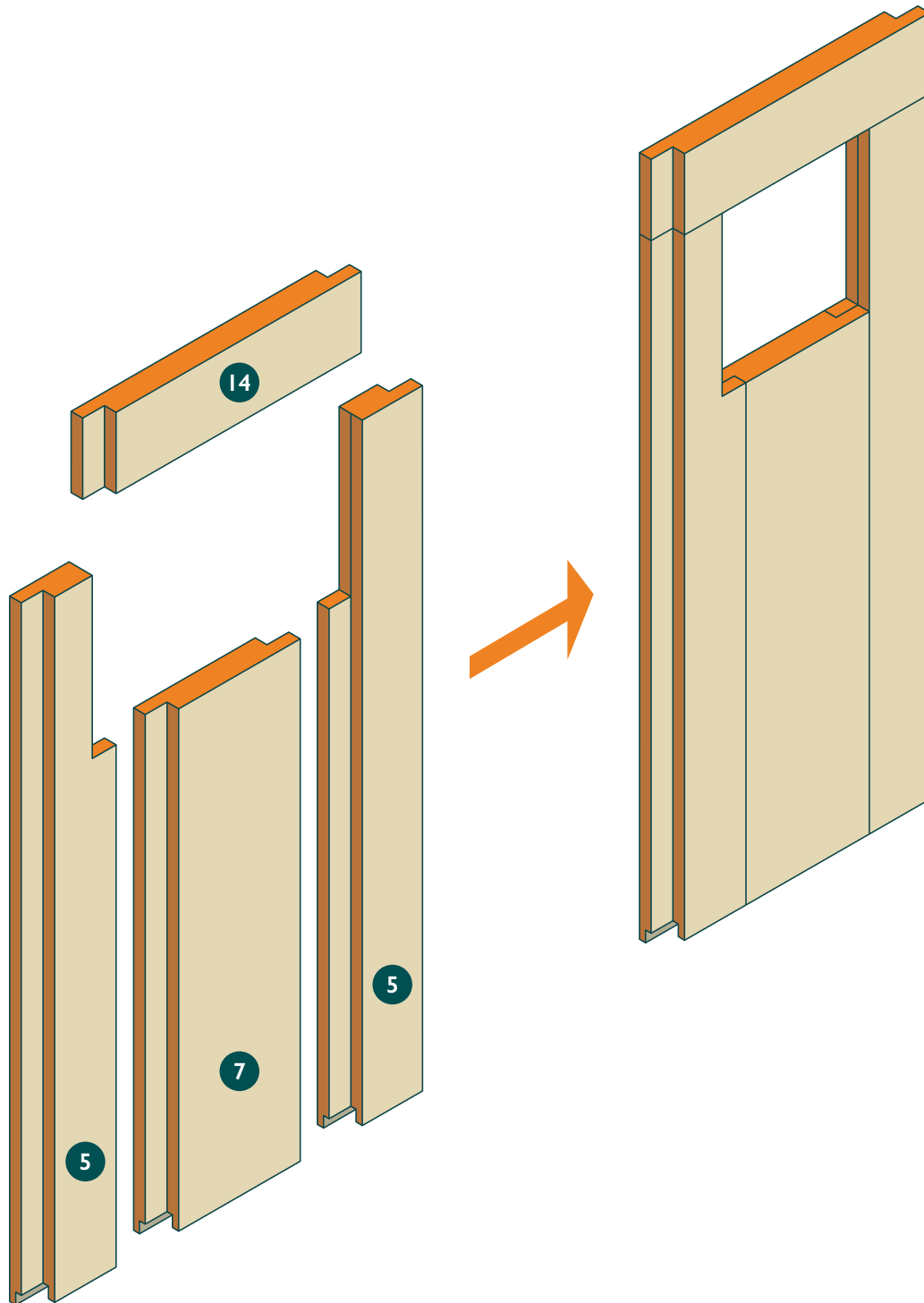
KLIK KLIK™

Grundlæggende samlings.
Prinsip for KlikKlik walls

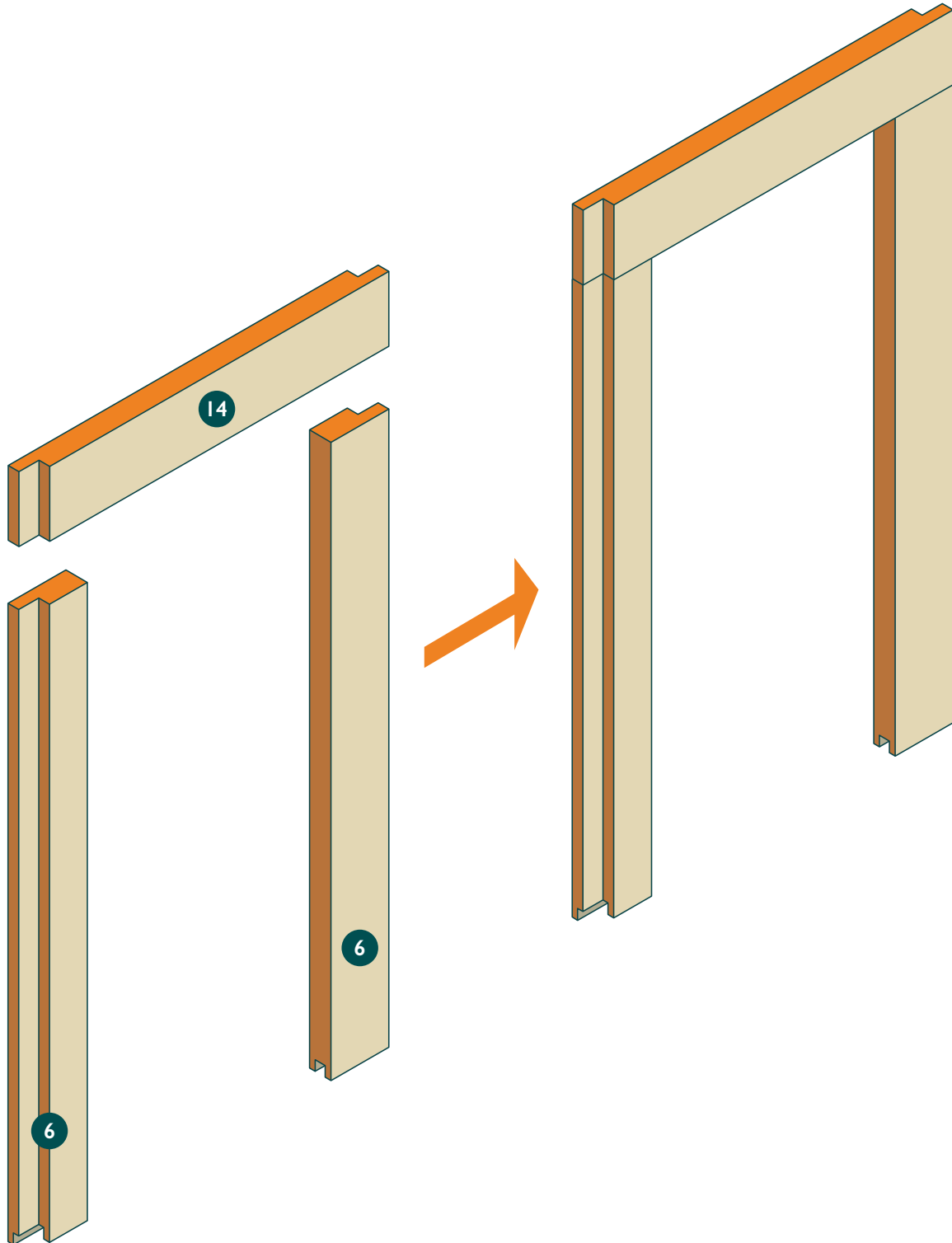
Vindues sektion



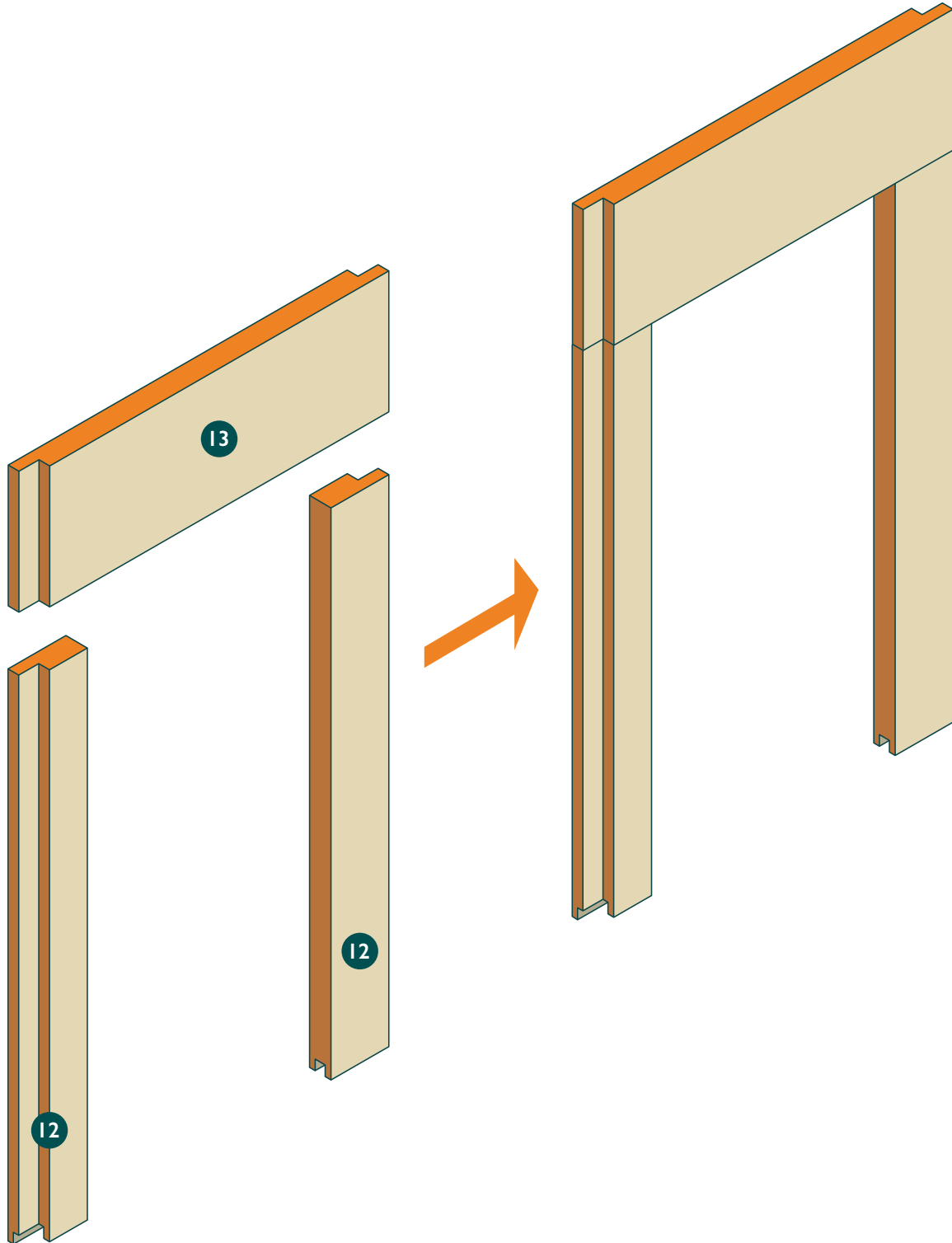
Vindues sektion



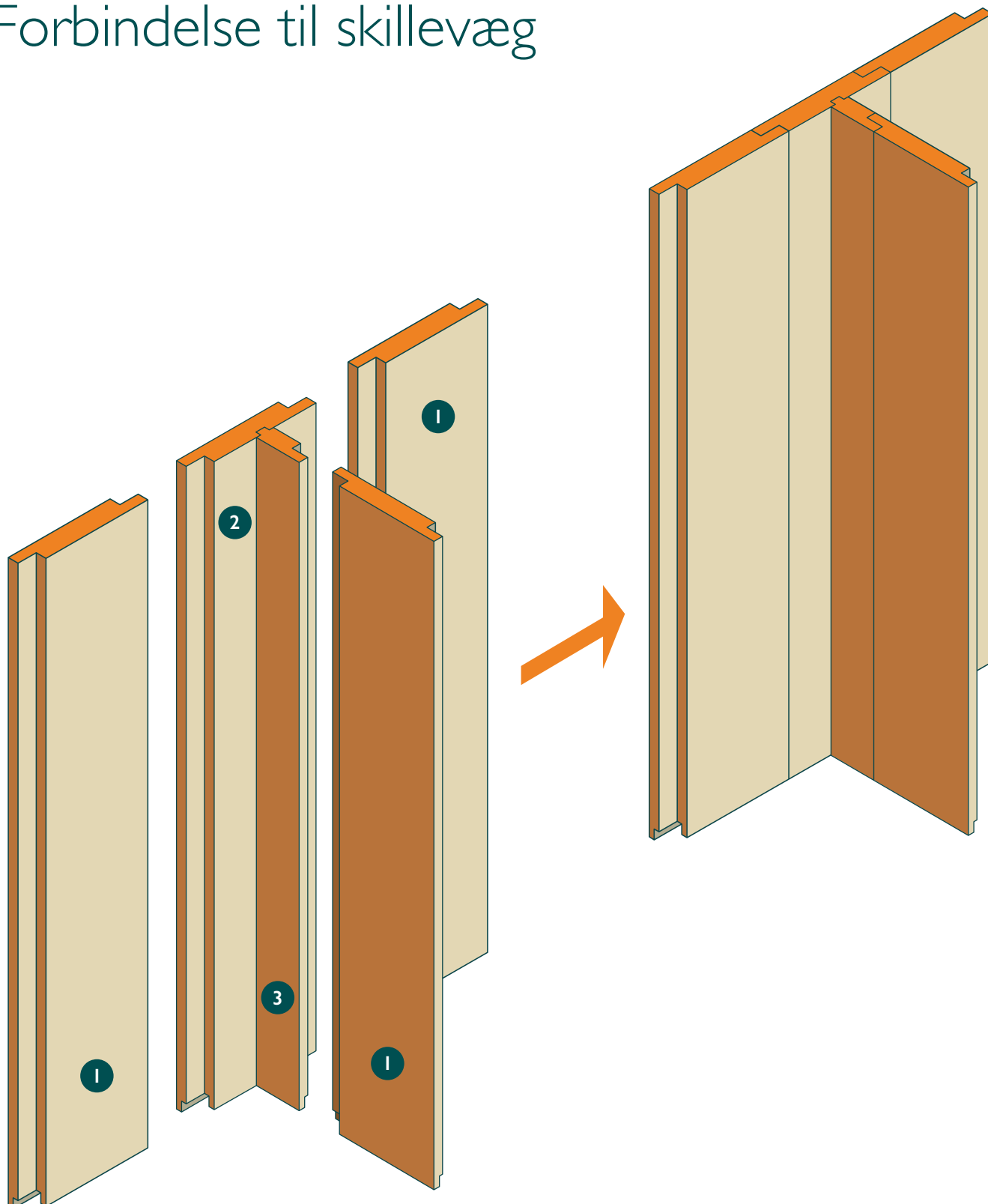
Vindues sektion



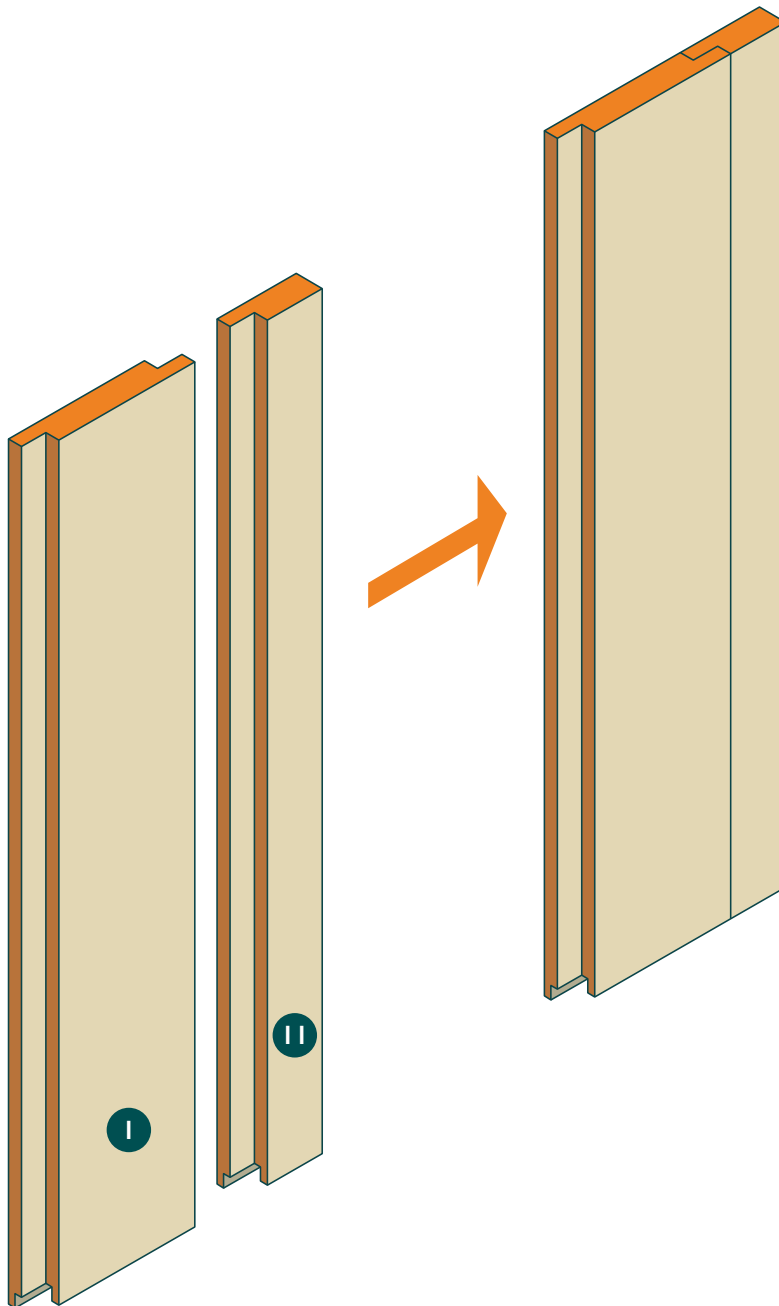
Dørsektion



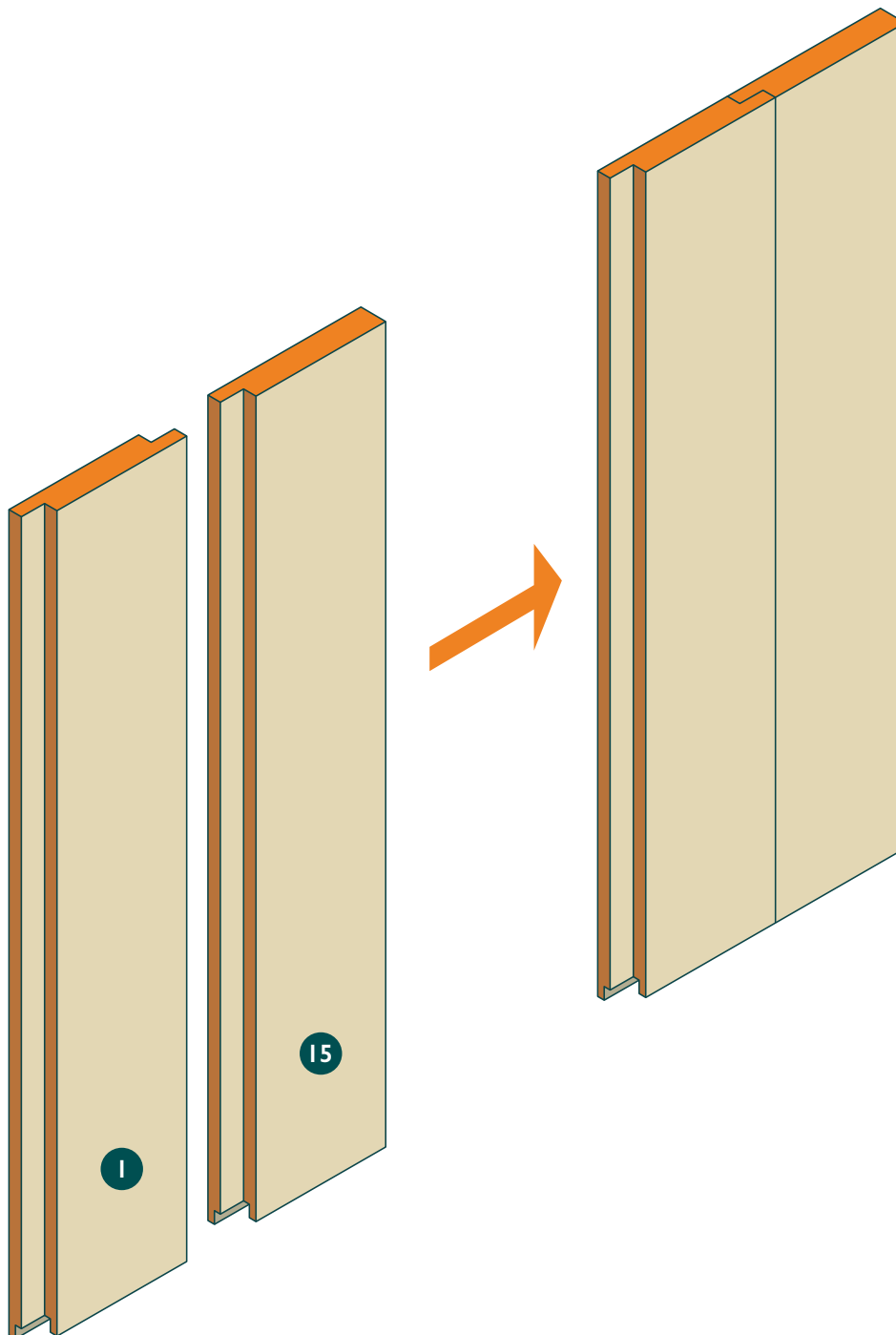
Forbindelse til skillevæg



Ende element - smalle elementer



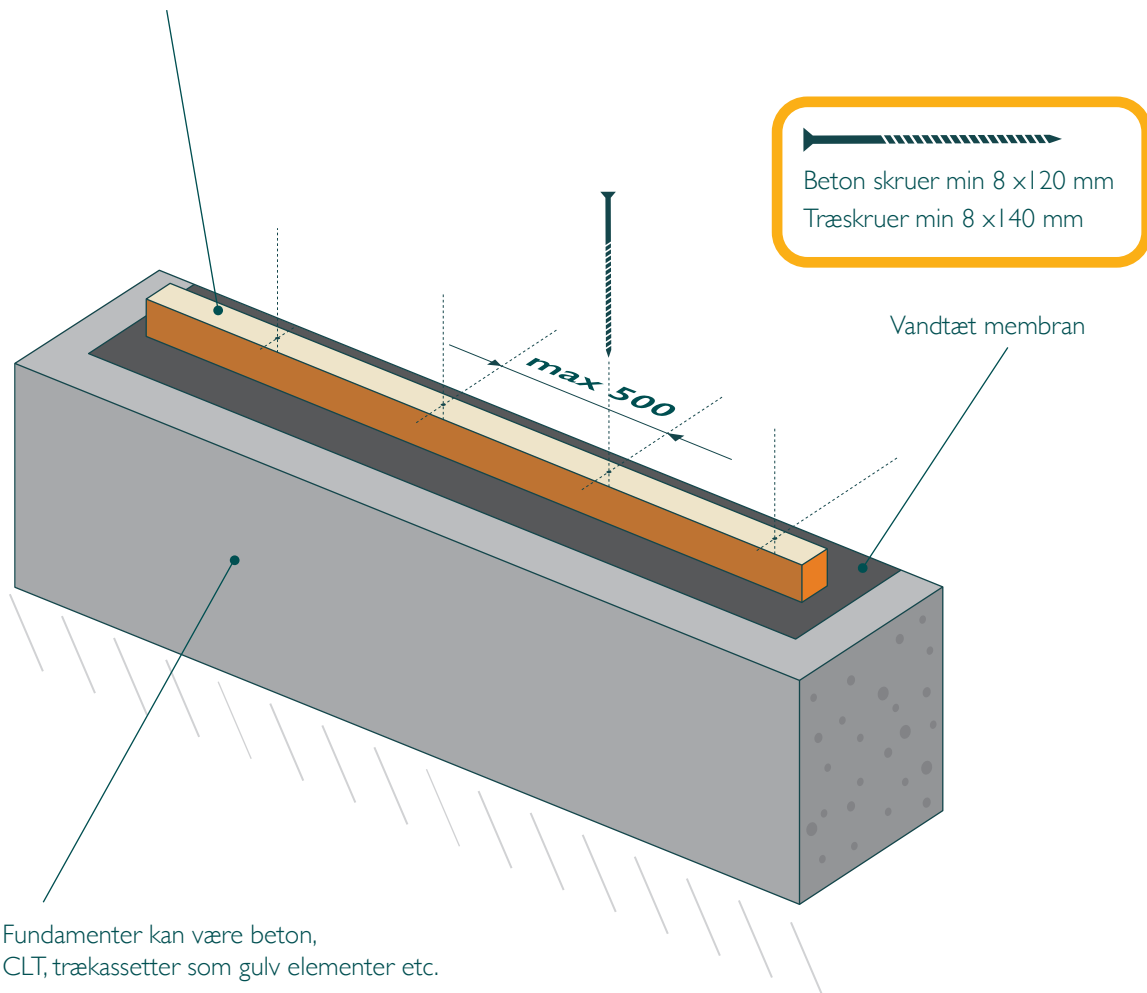
Ende element - brede elementer



KLIK KLIK™

Samlings detalje
af mulig løsning element
til fundament/gulv

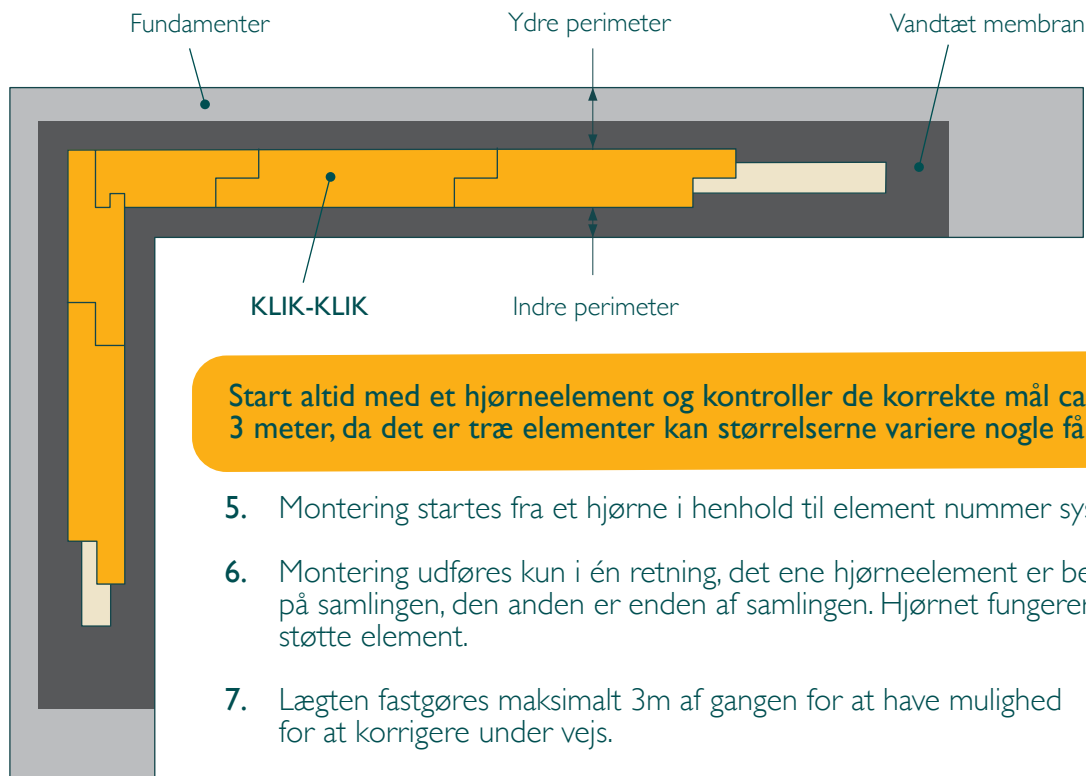
Montage af fundament lægte



1. Fundamenter/gulv kan være alle kendte typer, beton eller træelementer på skruefundamenter etc.
2. Lægte størrelse 45x30 mm.
3. Nødvendig skrueafstand for lægtemontering max 500 mm.
4. Nødvendig skruestørrelse - til beton 8 x 120 mm, til træ – min 8 x 140 mm.

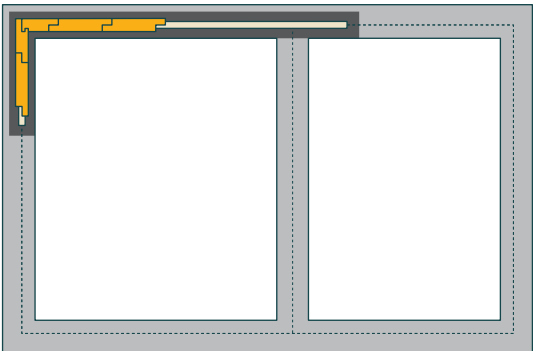
!!! Dimensionering er kun vejledende, de enkelte projekter skal eftervises af egen rådgiver/ingeniør.

Start af element montering

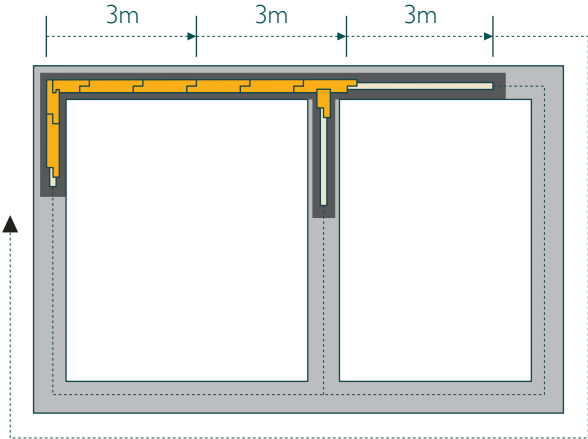


Start altid med et hjørneelement og kontroller de korrekte mål ca. hver 3 meter, da det er træ elementer kan størrelserne variere nogle få mm

5. Montering startes fra et hjørne i henhold til element nummer systemet.
6. Montering udføres kun i én retning, det ene hjørneelement er begyndelsen på samlingen, den anden er enden af samlingen. Hjørnet fungerer som støtte element.
7. Lægten fastgøres maksimalt 3m af gangen for at have mulighed for at korrigere under vejs.

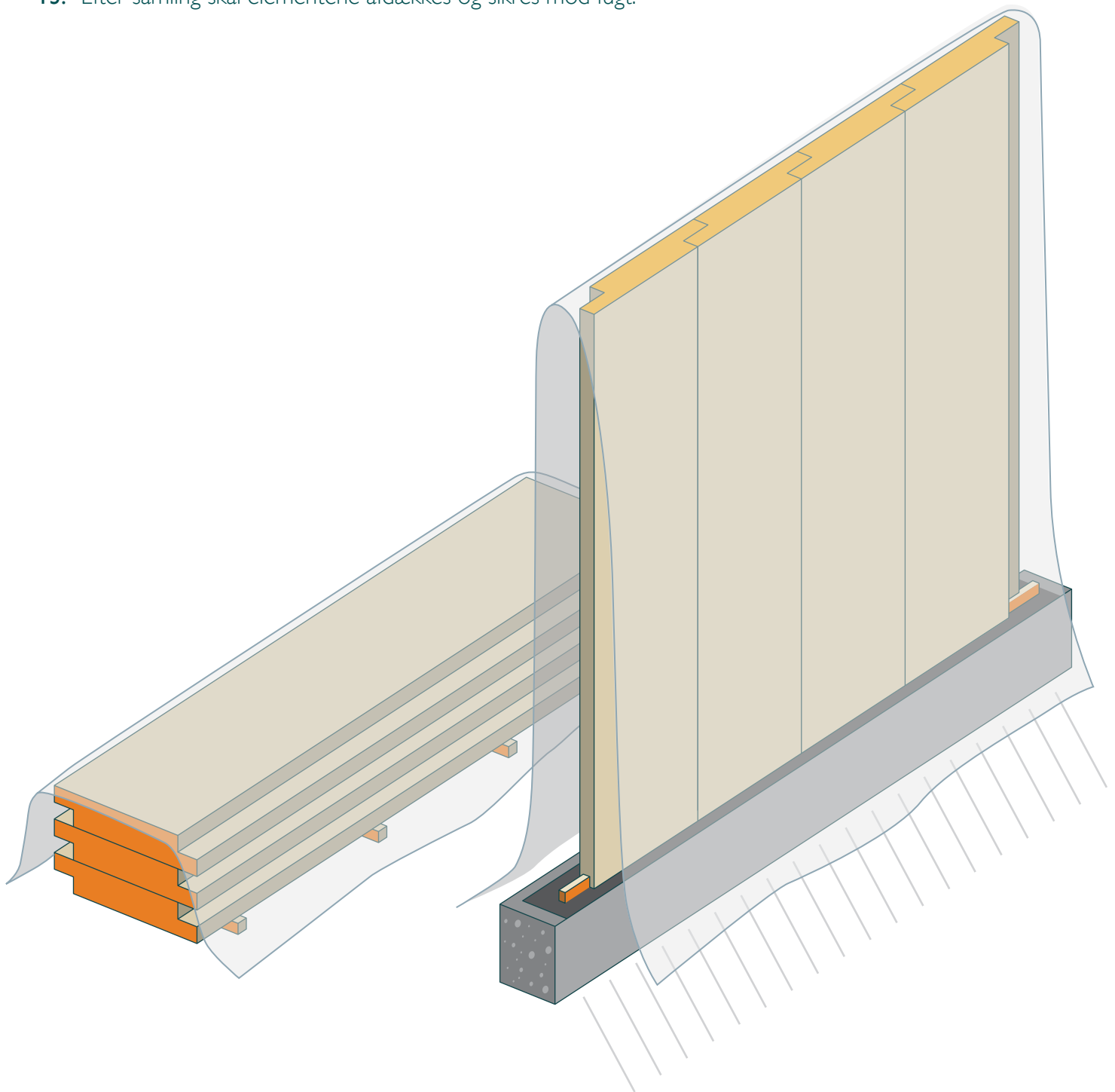


8. Lægten fæstes maks. 3 m frem, højden udføres i henhold til forudmålte højdemærker på fundamentet, dette er essentielt at starte på højeste punkt hvis fundamentet ikke er helt i vater, ellers kan elementerne begynde at komme ud af vater og vil ikke længere flugte I bund og top.
9. Installationen af lægten udføres parallelt med samlingen af elementerne.
10. Sørg for at lægten er i vater.

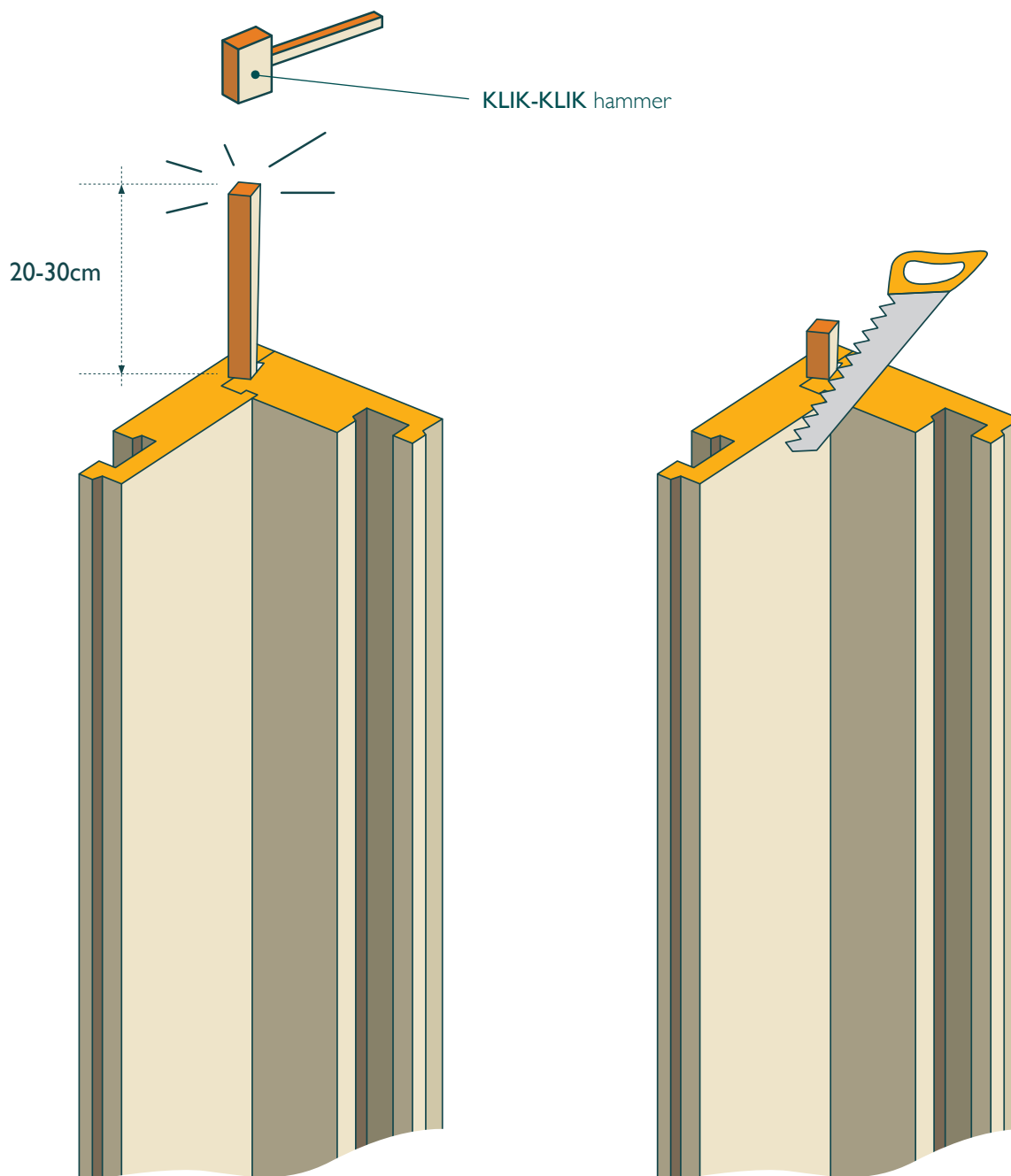


Element opbevaring

11. Opbevar ikke elementer i direkte sollys eller regn.
12. Den relative træfugtighed ved levering af KLIK-KLIK elementer overstiger ikke 14%. Dette er kontrolleret fra production.
13. Efter samling skal elementene afdækkes og sikres mod fugt.

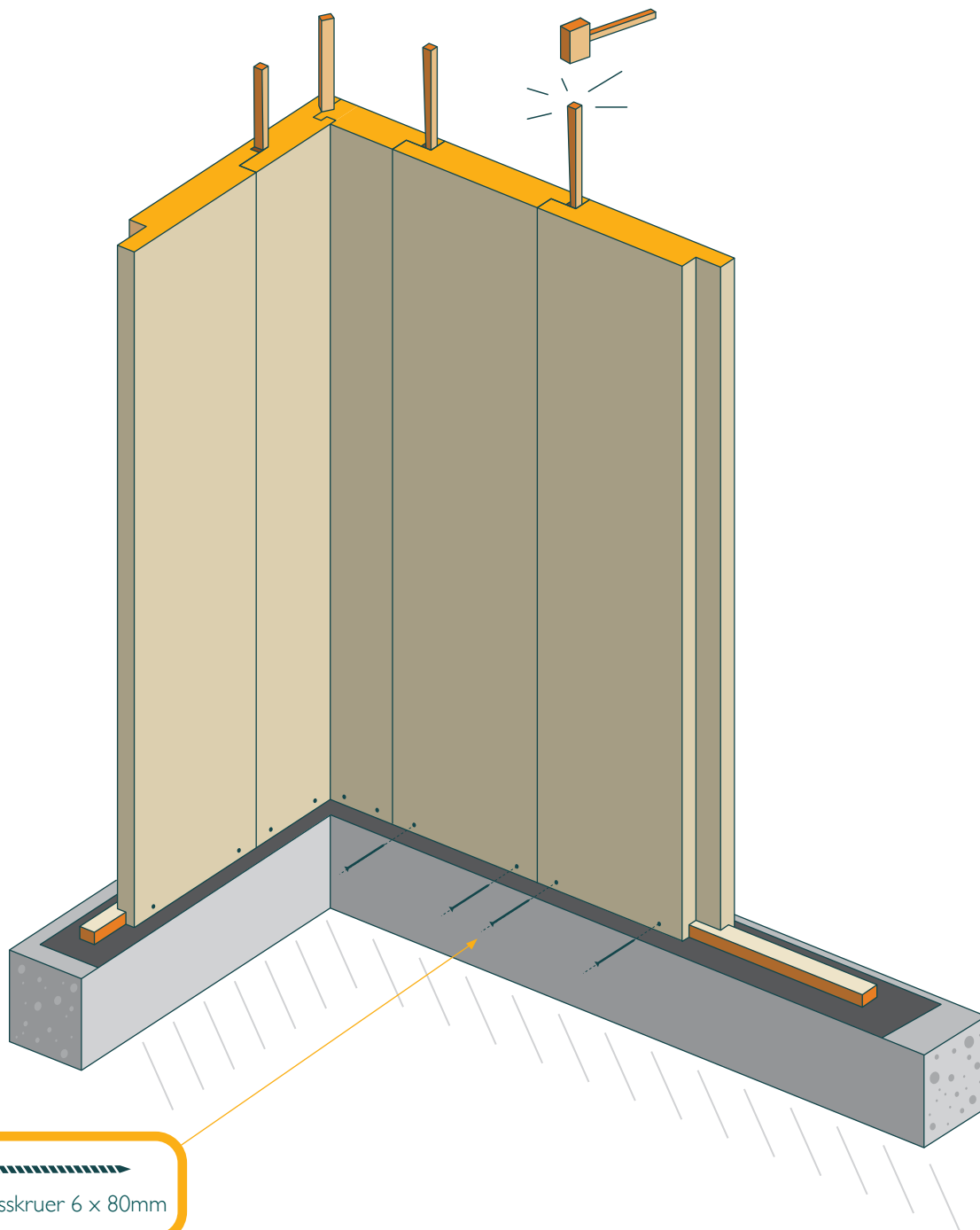


Montering af kilerne



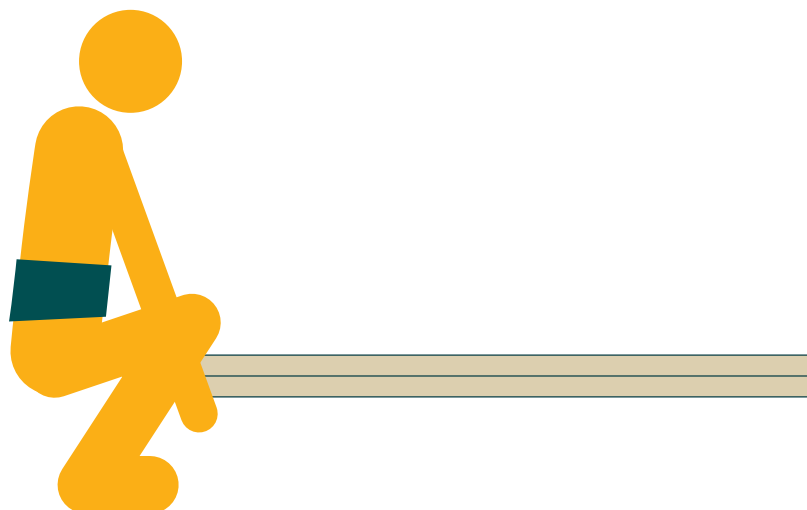
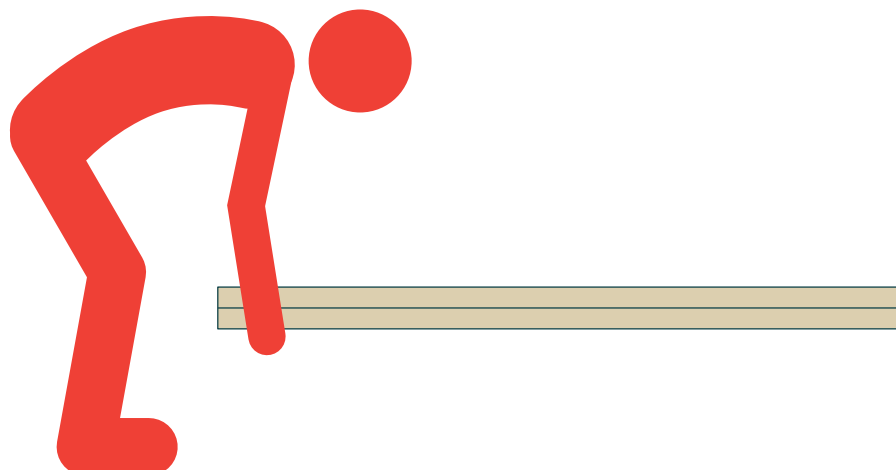
14. Brug kun en **KLIK-KLIK** hammer eller en træhammer, hvis vægt ikke overstiger 1500 gram og samlet længde 400 mm.
15. Efter montering af kilen, vil der typisk være 20–30 cm, som skæres af.
16. Det er vigtigt at bemærke, at kilen måske ikke kan drives helt i, ikke tving den. Når kiler er slået ind og elementet er samlet, skær toppen af kilen.
17. Brug ikke maet, lad hammer vægten klare jobben. Se punkt 18 før endelig fastgørelse.

Placeringen af kilerne



18. Når du placerer **KLIC-KLIC**- kiler, skal du trykke kilerne forsigtigt på plads og kun delvist fastgøre flere elementer (blød fastgørelse), inden du går til Nr. 16 (fastgørelse).
 19. Tjek geometrien, og fastgør dem derefter maksimalt (hård fastgørelse), og vend tilbage til Nr. 16, hvis det er nødvendigt.
 20. **KLIC-KLIC** elemente skrues fast til lægterne nederst.
- !!! Fastgørelse af konstruktionen til bundrem/lægte kun i henhold til irådgiver/ingeniør beregninger.**

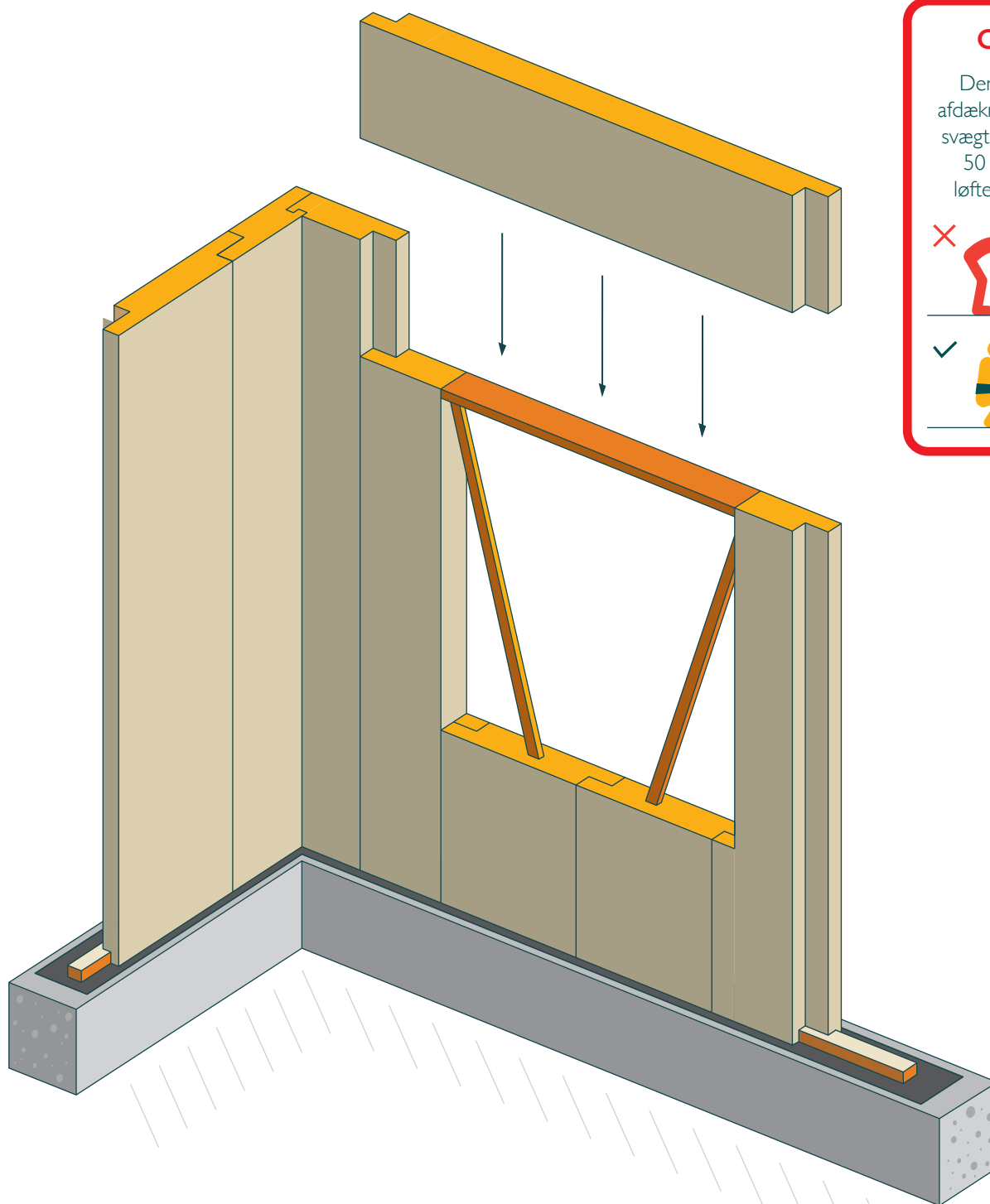
Arbejdssikkerhed



Hver **KLIC-KLIC**-element vejer op til 70 kg, derfor er det vigtigt at overholde gældende arbejdssikkerhed og lovkrav.

KLIC-KLIC-element skal øftes og flyttes i henhold til lokale arbejdssikkerhedsregler.

Installation af vindues overluknings bjælke



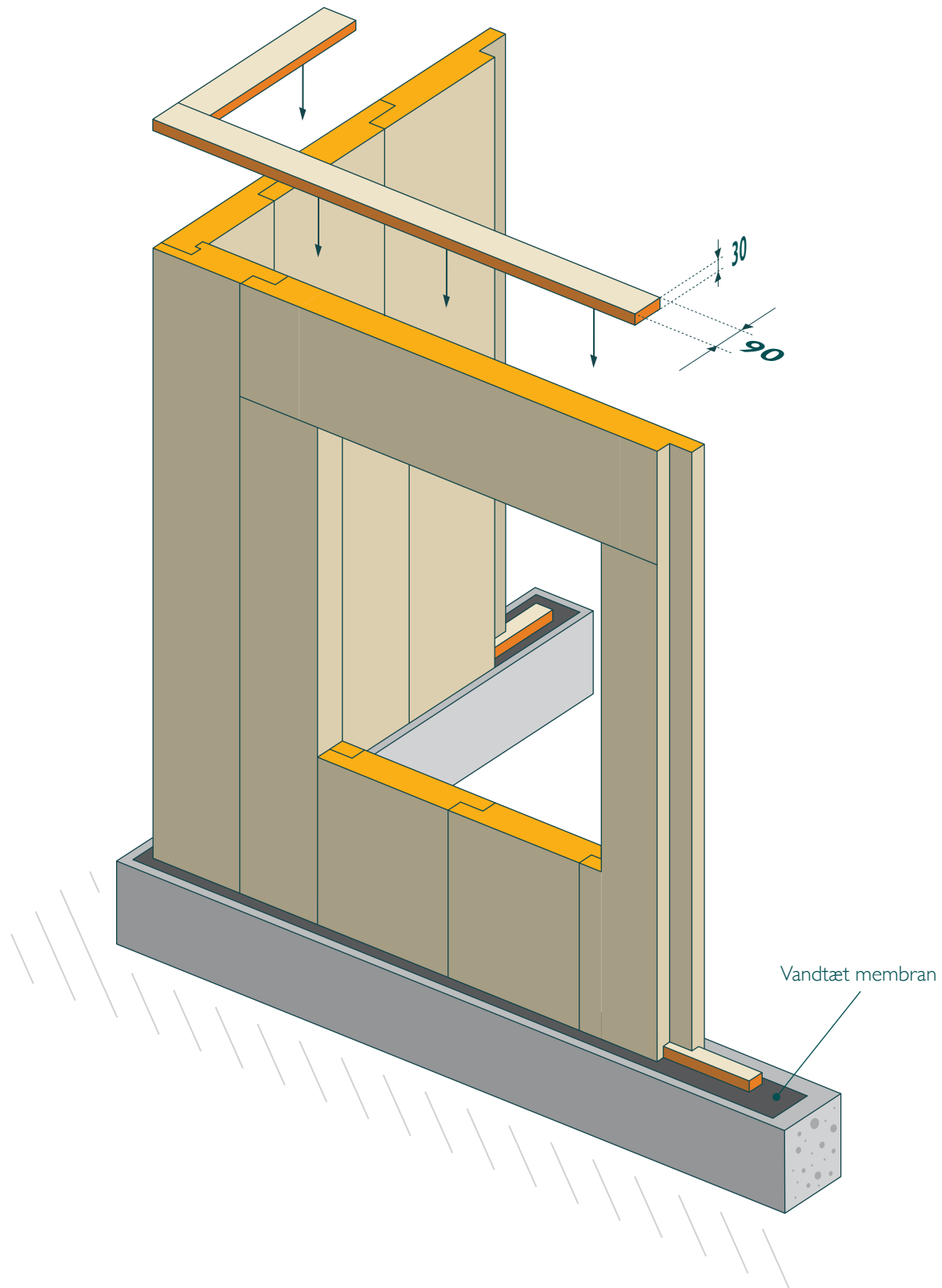
OBS!

Den største afdækningsbjælke svægt overstiger 50 kg, brug løftehjælpere.



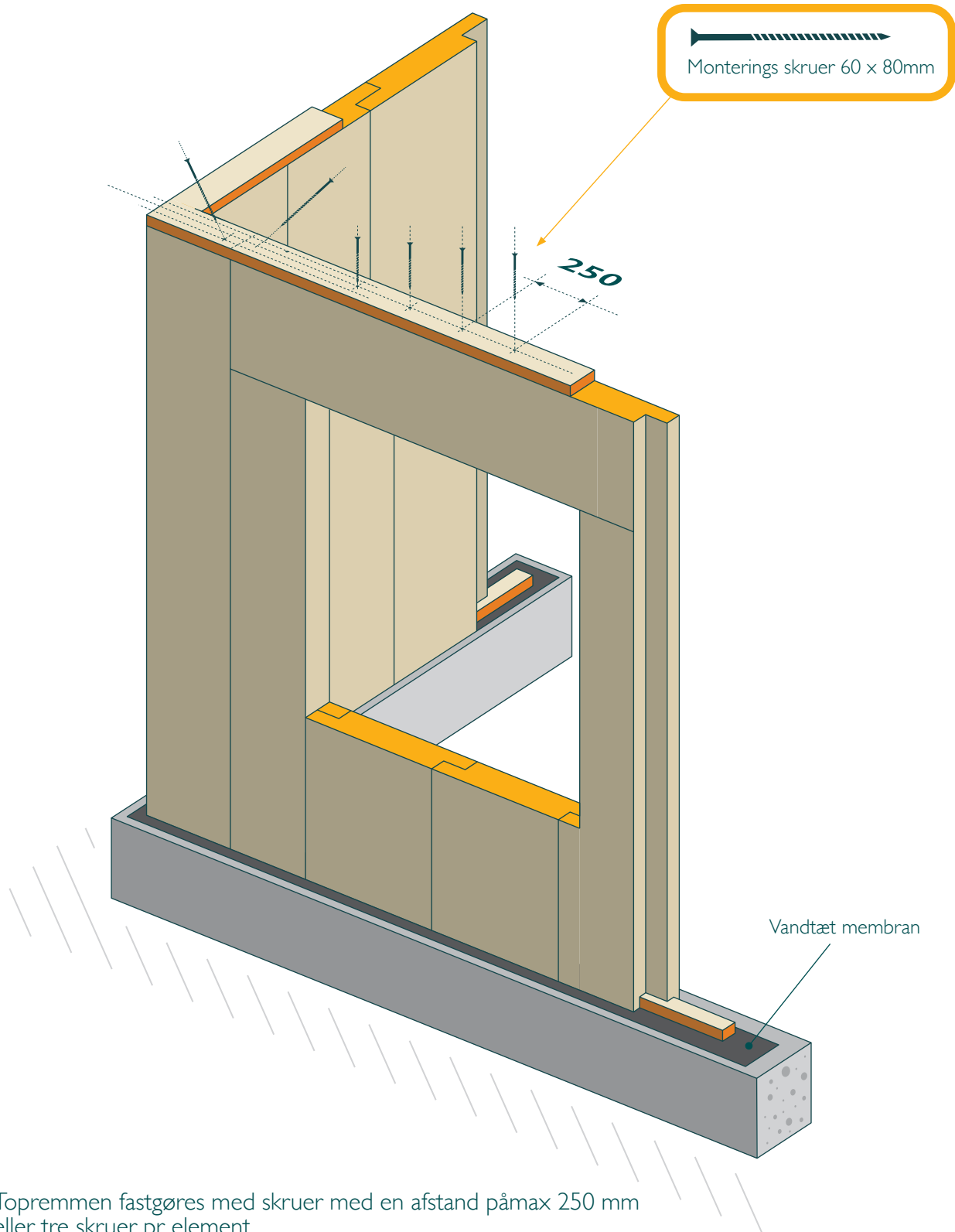
21. Vindues overluknings bjælken placeres på de side elementer, hvor kilerne er fastgjort (hård fastgørelse).
22. Hvis det er nødvendigt, ydes der støtte, indtil kilerne er drevet på plads (blød fastgørelse).
23. Nominelt udføres installationen uden støtte, og kun hvis det er nødvendigt, udføres understøtten.

Fastgørelse af toprem



24. Før du lægger topremmen, hamrer du kilerne helt ind (hård fastgørelse), så den øverste flade er glat, skær toppen af kilerne. **Hvis elementerne tænder i toppen skyldes det at bundlægten ikke er i vater eller elementerne er monteret ude af lod.**

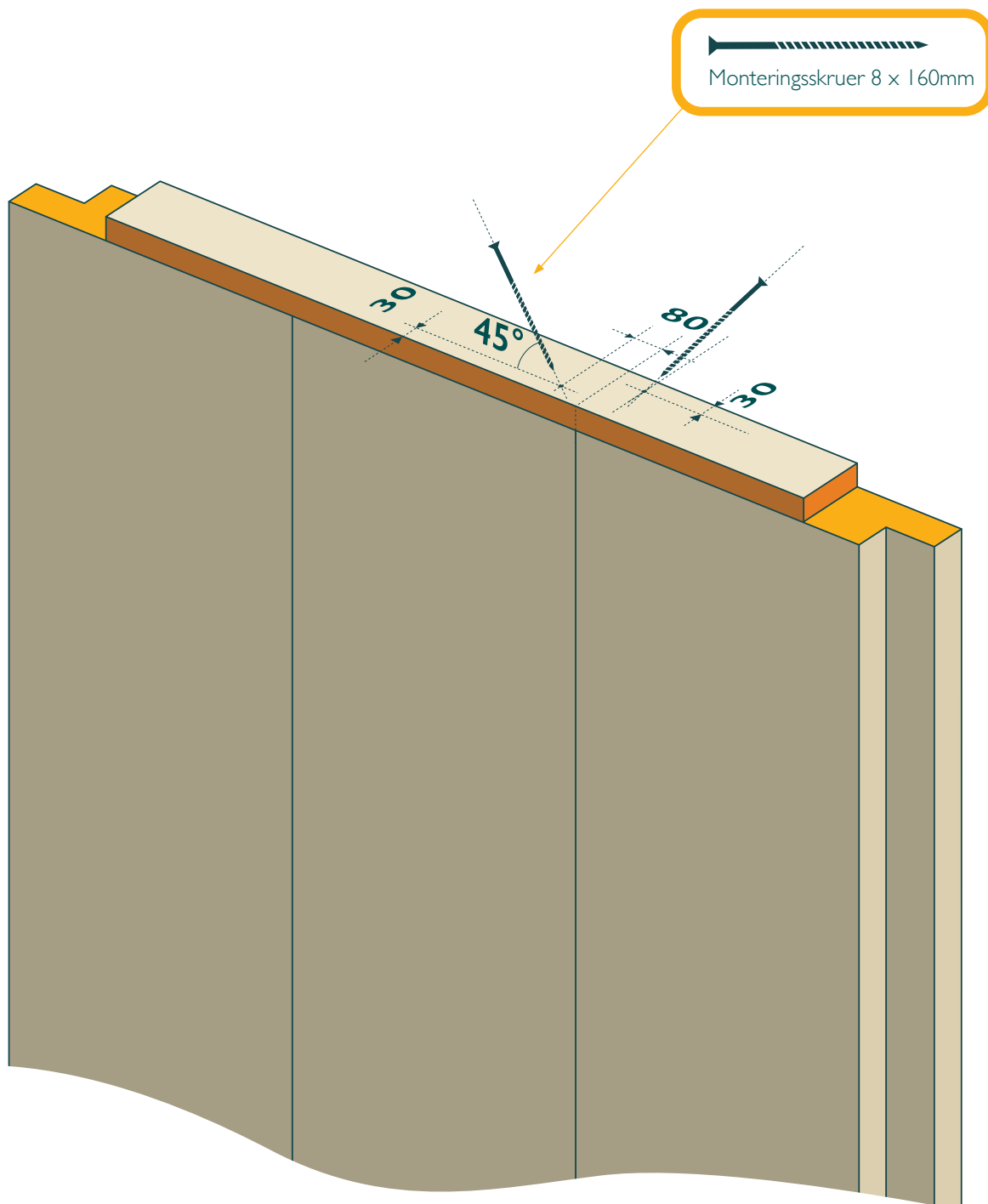
Fastgørelse af toprem



25. Topremmen fastgøres med skruer med en afstand på max 250 mm eller tre skruer pr. element.

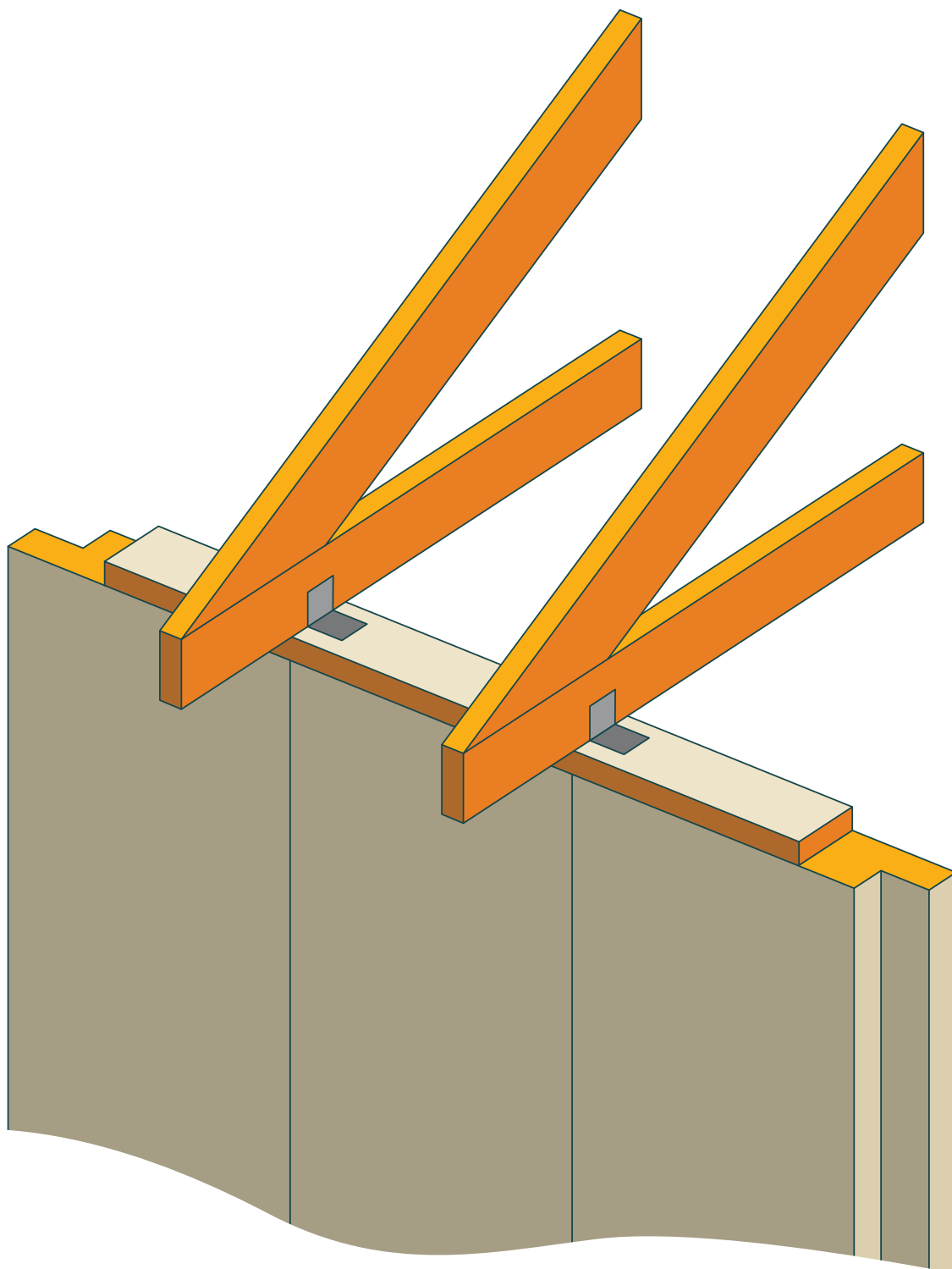
26. Følg rådgiver/ingeniør projekt.

Fastgørelse af toprem



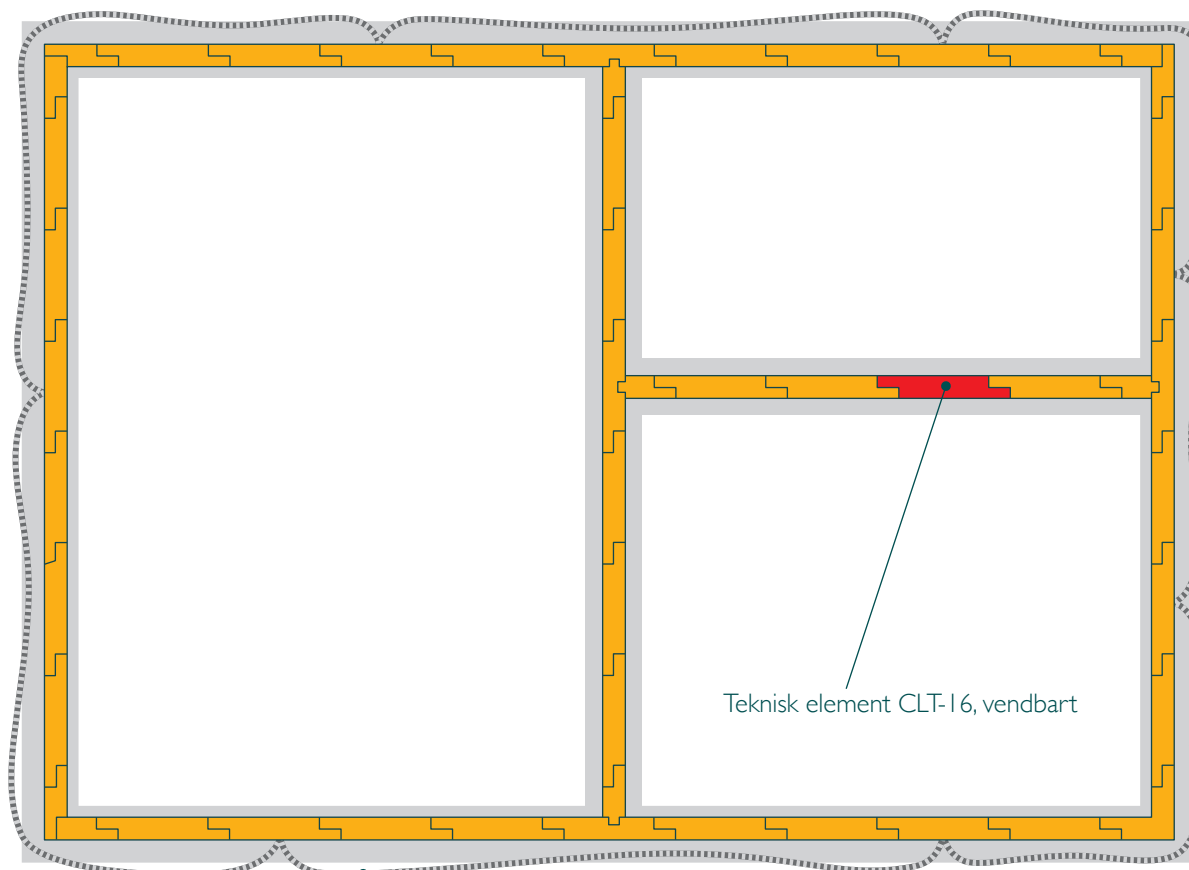
27. Yderligere skruer bruges mellem **KLIC-KLIC**-elementerne med mindst dimensioner på 8x160 mm. Skrues i vinkel på 45° for maksimal indbyrdes befæstelse.

Fastgørelse af tagspær



28. Fastgørelse af tagspær altid i overensstemmelse med rådgiver/ingeniør beregninger.

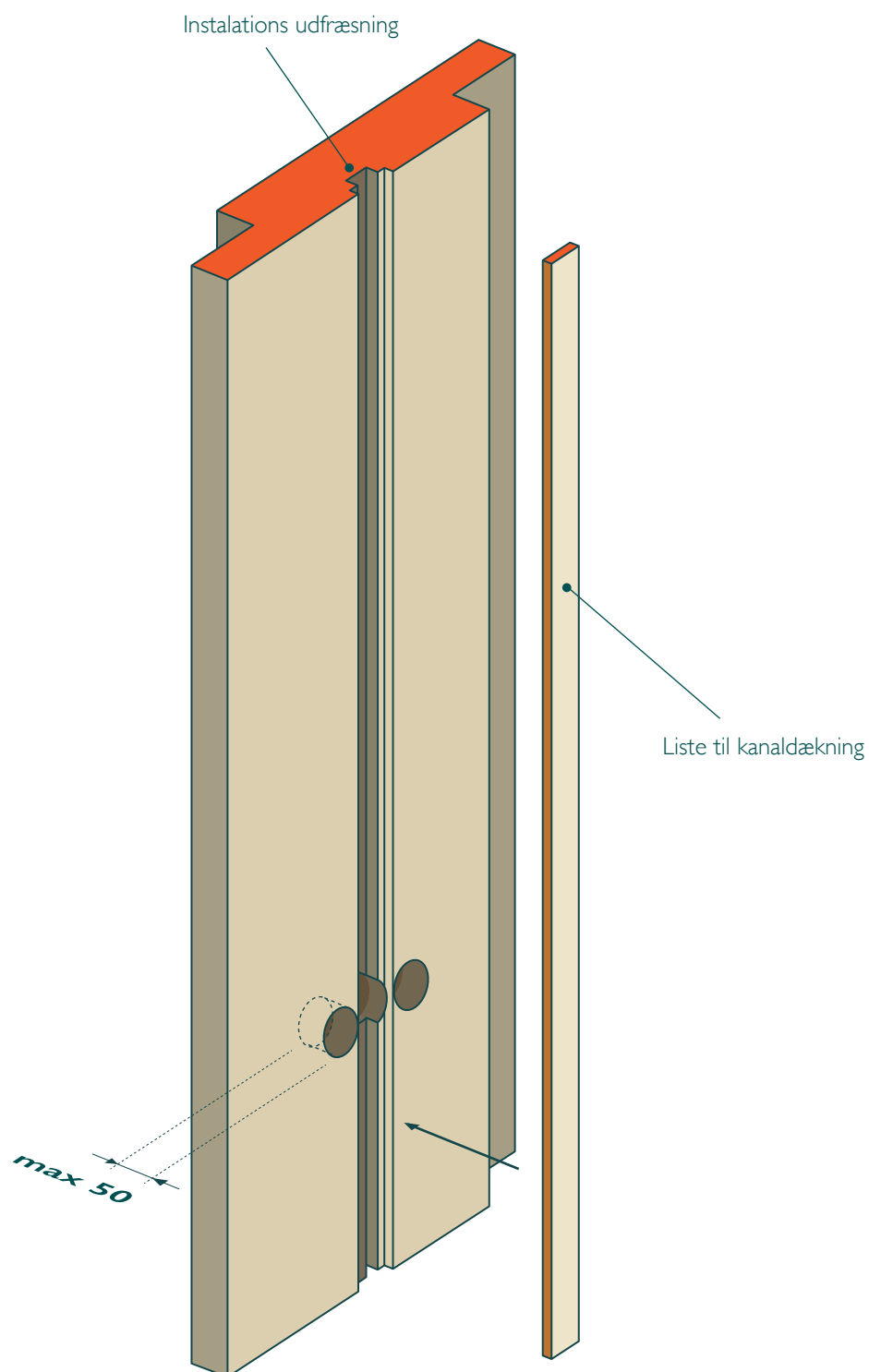
Teknisk element til EI installation



På ydervæggene føres installationerne på ydersiden

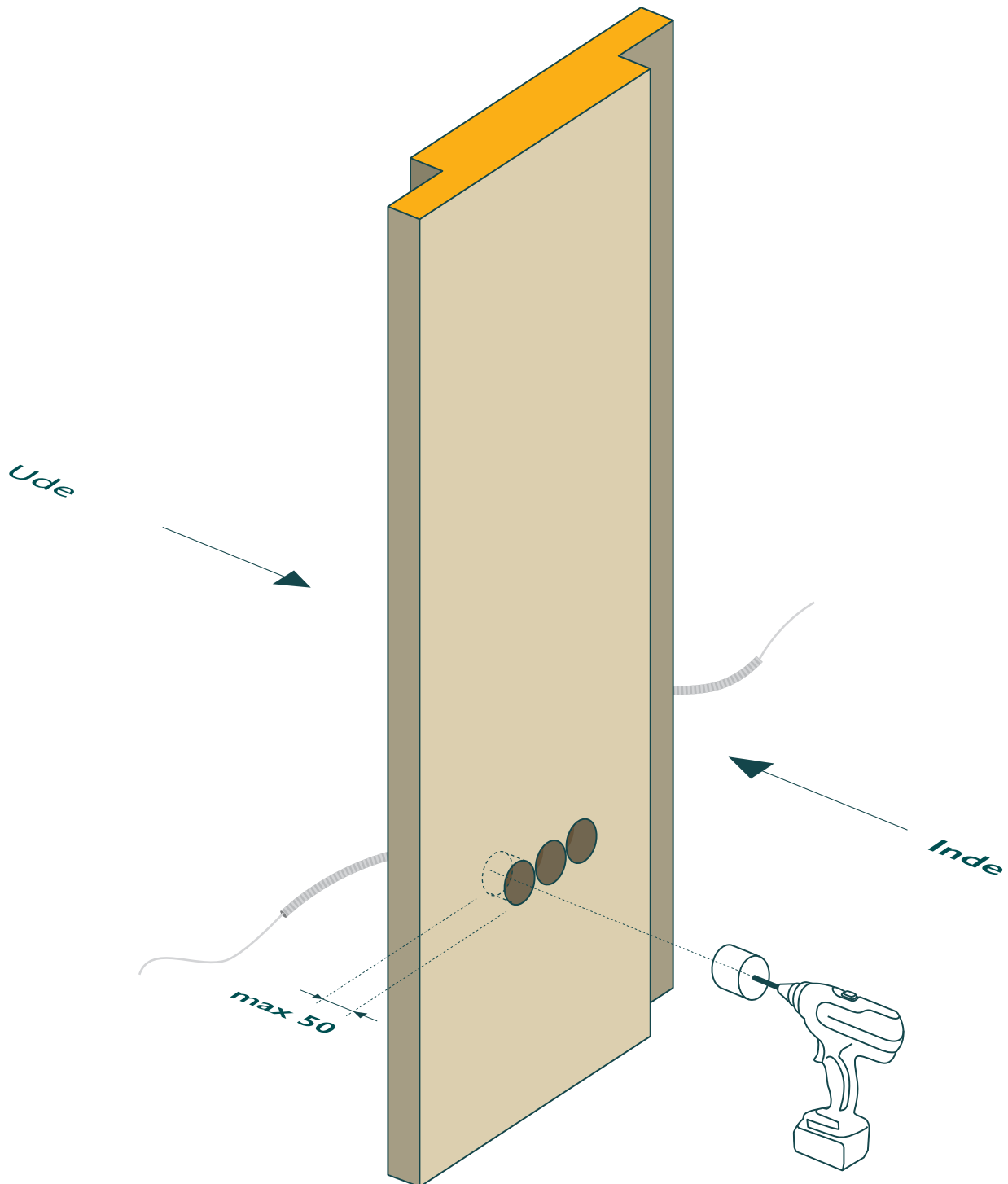
- 29. Teknisk element - CLT-I 6 - skal kun bruges til indvendige vægge, grundet forringet stabilitet!
- 30. Kabeltrækning og elektrisk installation på ydervægge kan udføres udefra.

Teknisk element, vendbart!



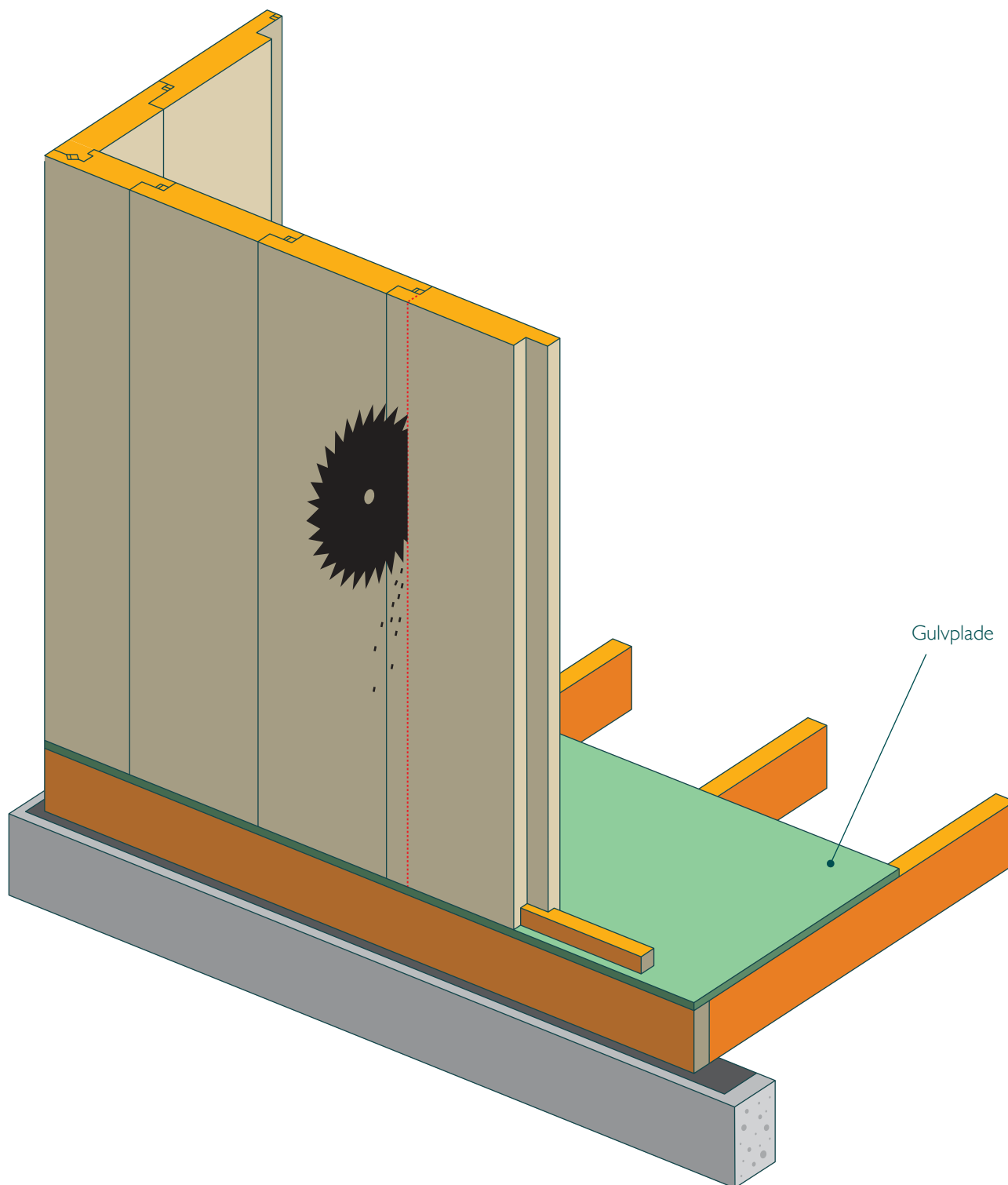
31. Maksimalt tre rosetter i et element, når de installeres på stedet.

Teknisk installation for udvendige vægge



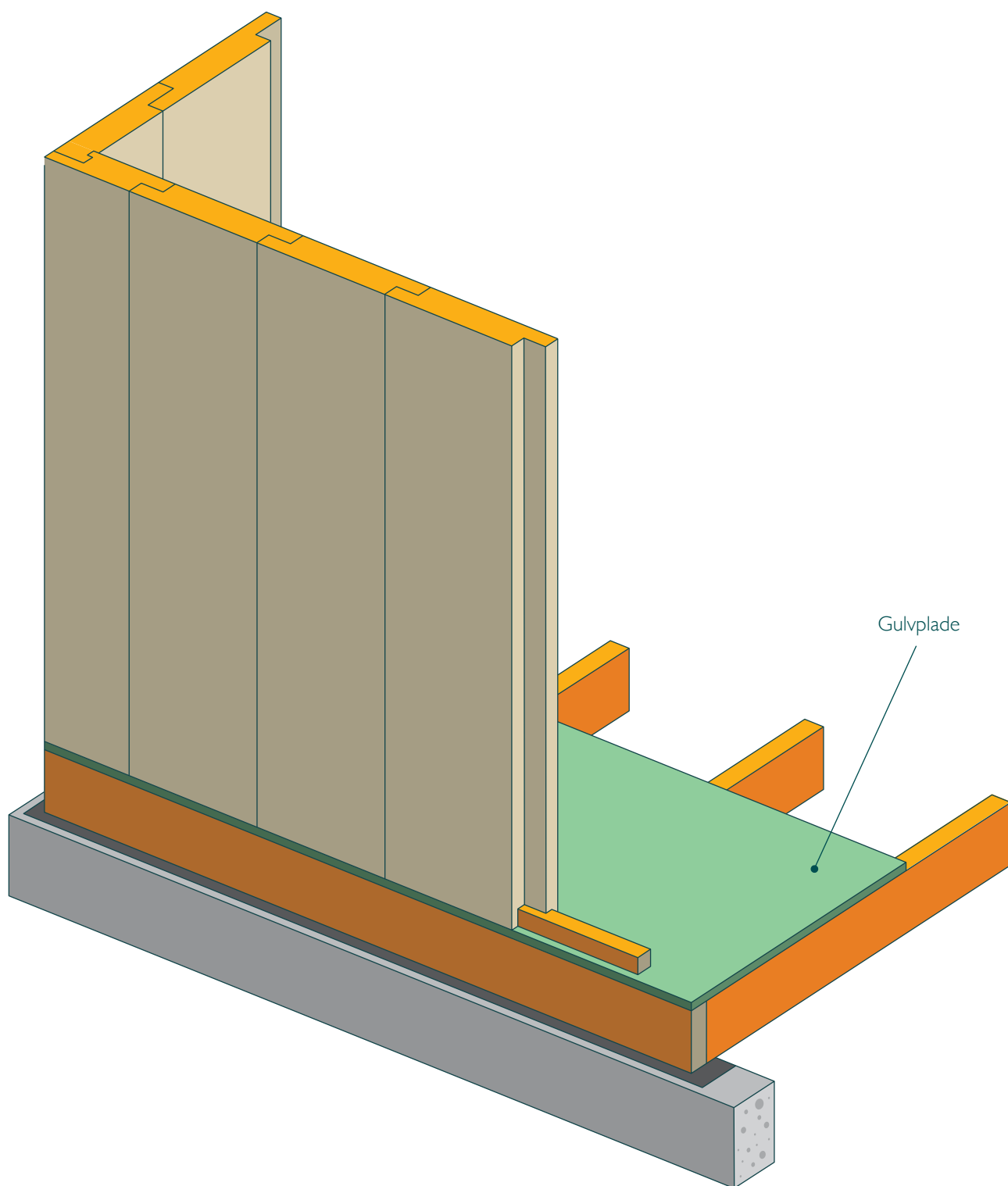
32. På udvendige vægge trækkes installationen udenfor, og bores til stikkontakten udefra.
33. Et maksimum på tre rosetter i et element, når de installeres på stedet.

Fejlkorrektion hvis uheldet er ude

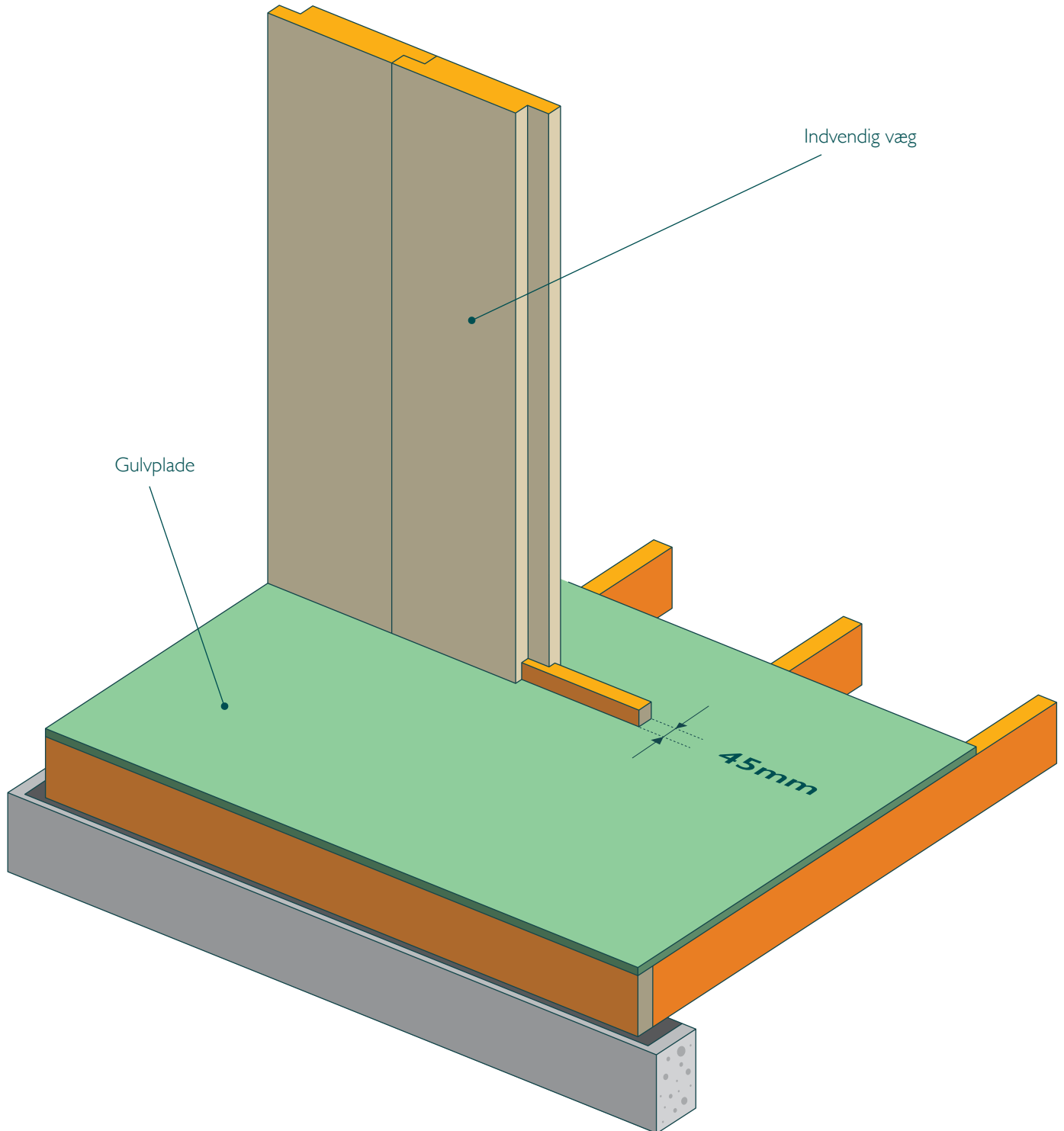


34. I en situation, hvor elementerne er blevet fejlmonteret, og kilerne er fastgjort hårdt (hård fastgørelse) og ikke længere kan fjernes/trækkes op, skæres elementet fra ydersiden, så kilerne kan tages ud, og elementerne kan adskilles. Derefter skrues elementerne sammen igen med metal skrueplader beslag og skruer.

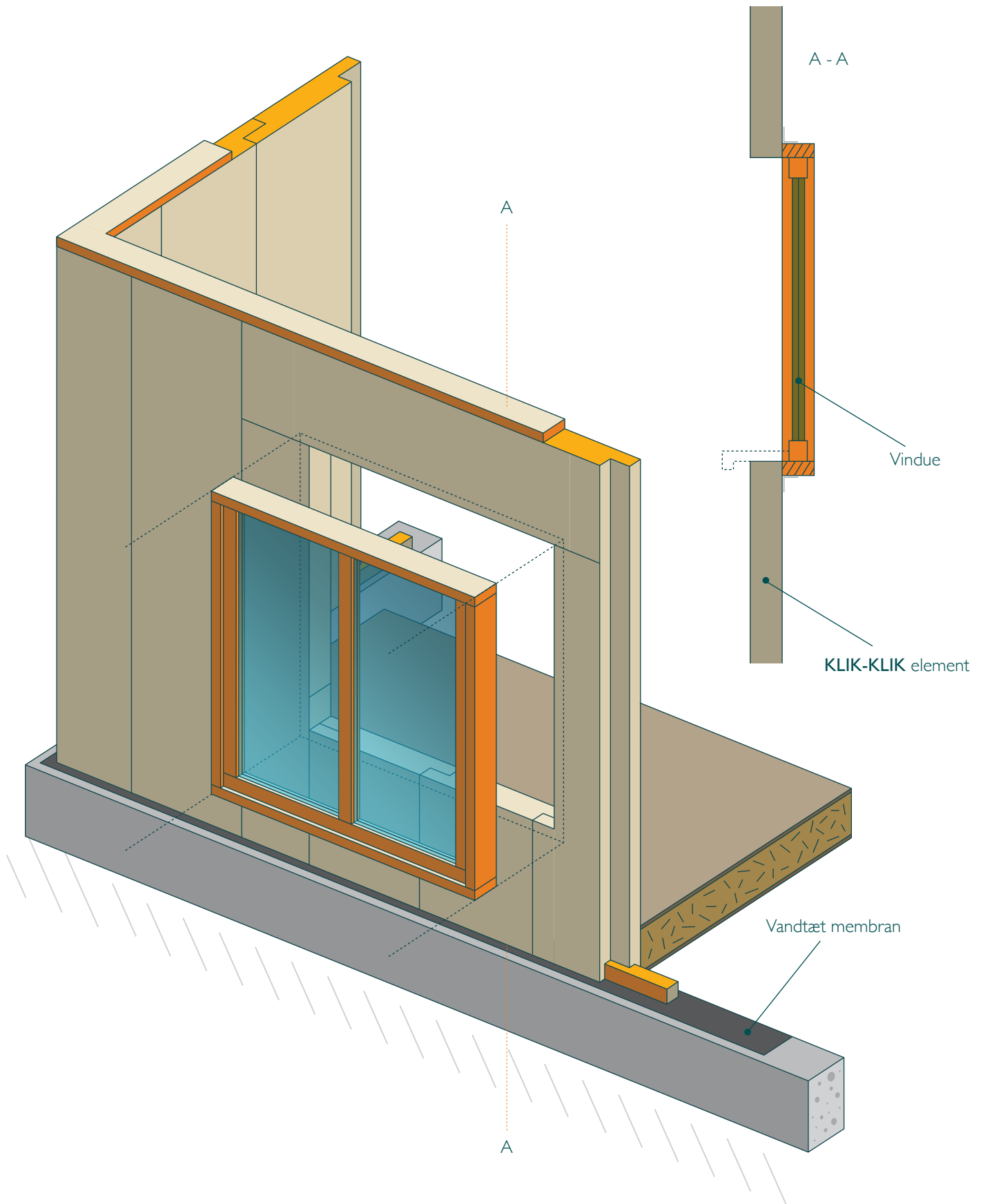
Element på bærende fundament/gulv af træ



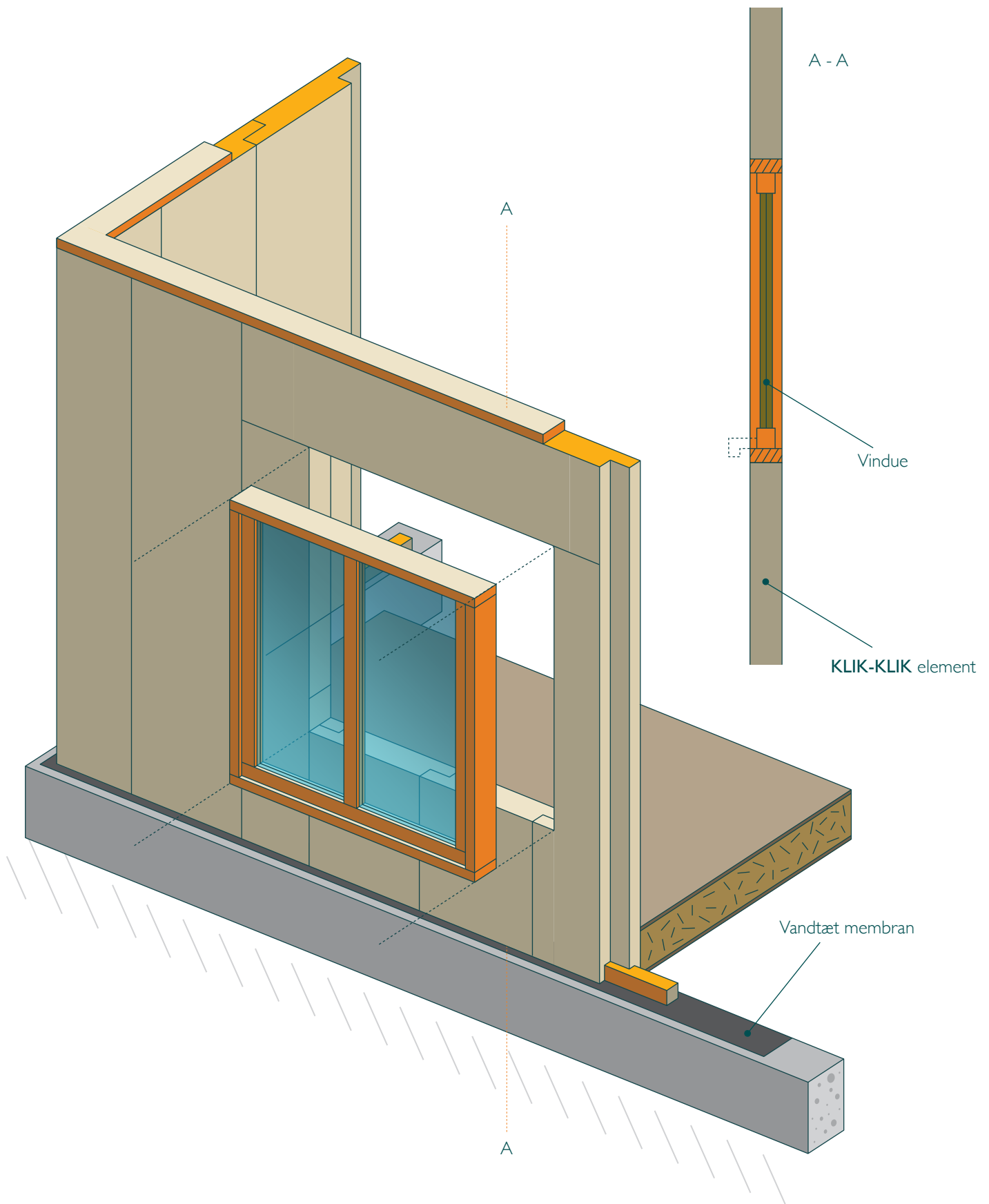
Montering af indvendige vægge princip



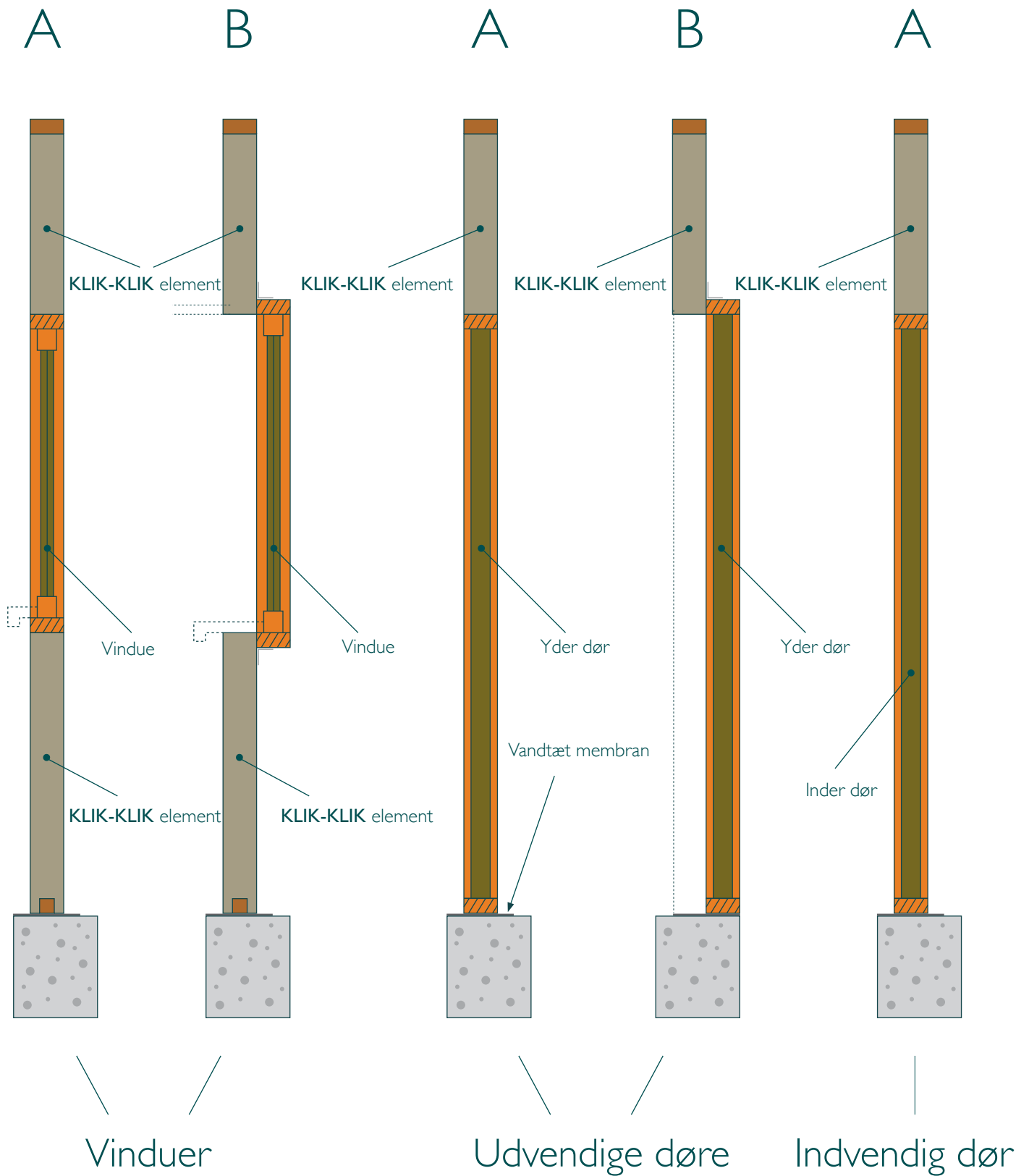
Vinduesmontering åbning, type B



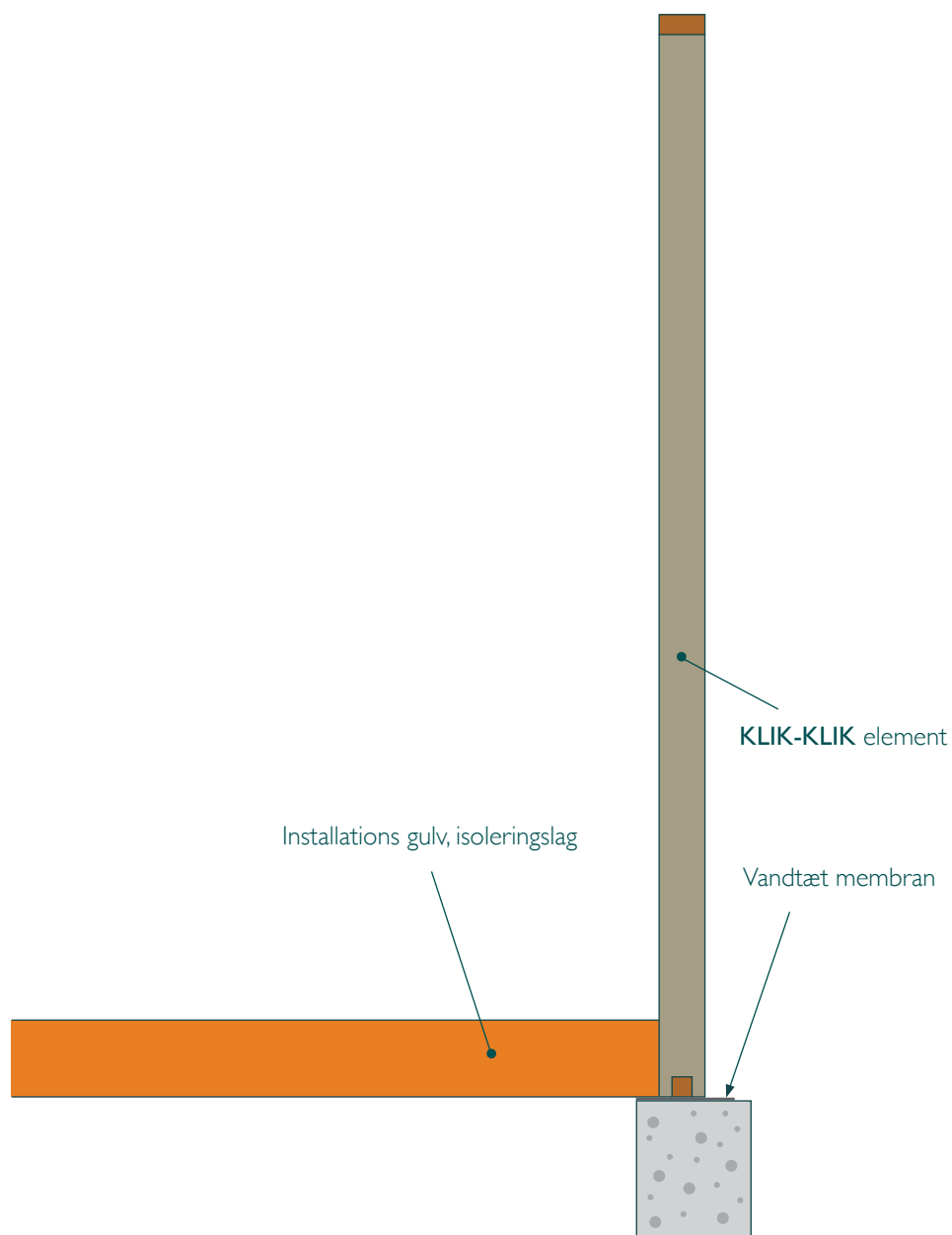
Vinduesmontering åbning, type A



Vindues- og dørmonterings typer

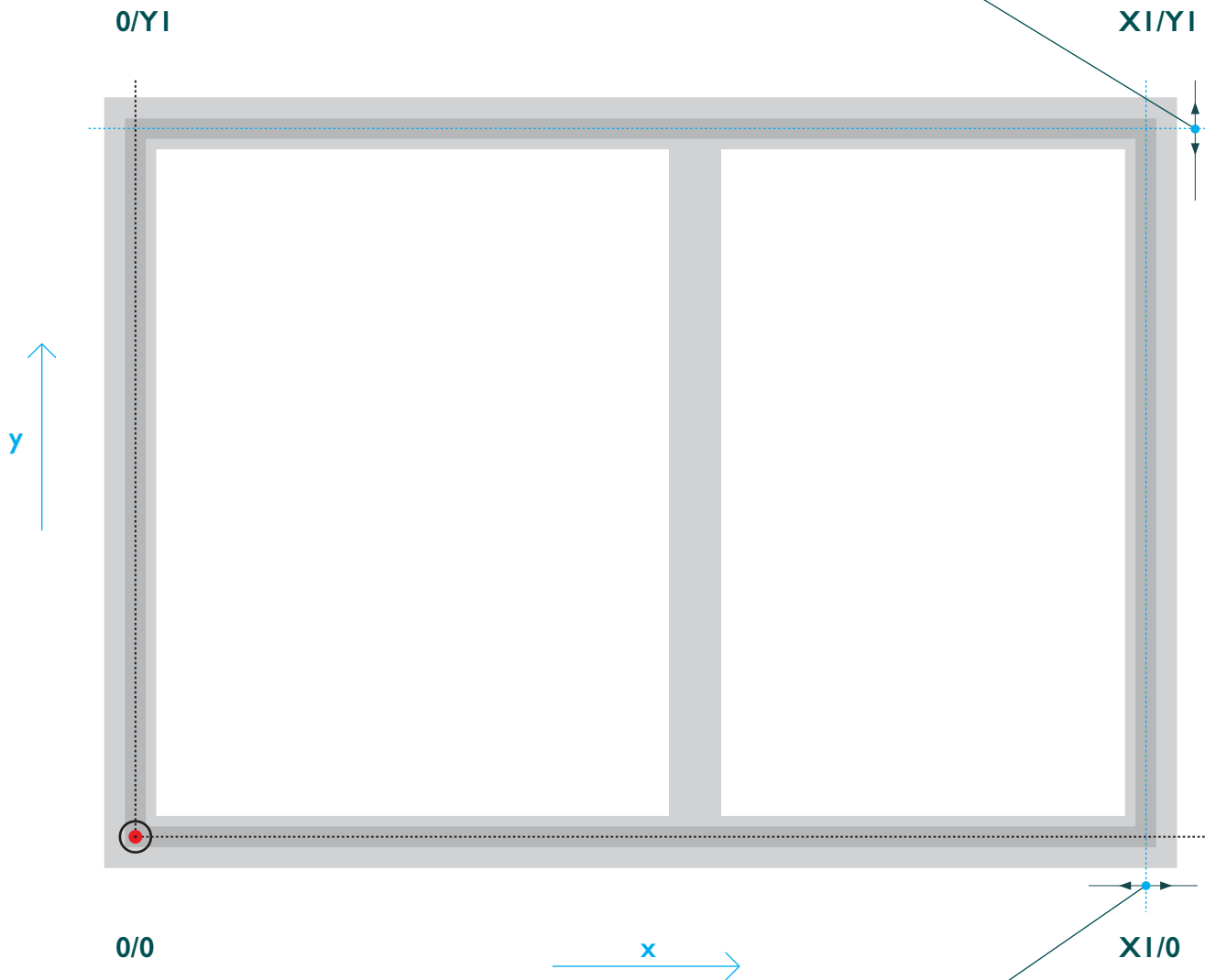


Installations gulv prinsip



Konstruktionens geometriske stabilitet

Der er naturlig udvidelse og sammentrækning 1-3 mm pr meter
Afhængig af temperatur og luftfugtighed

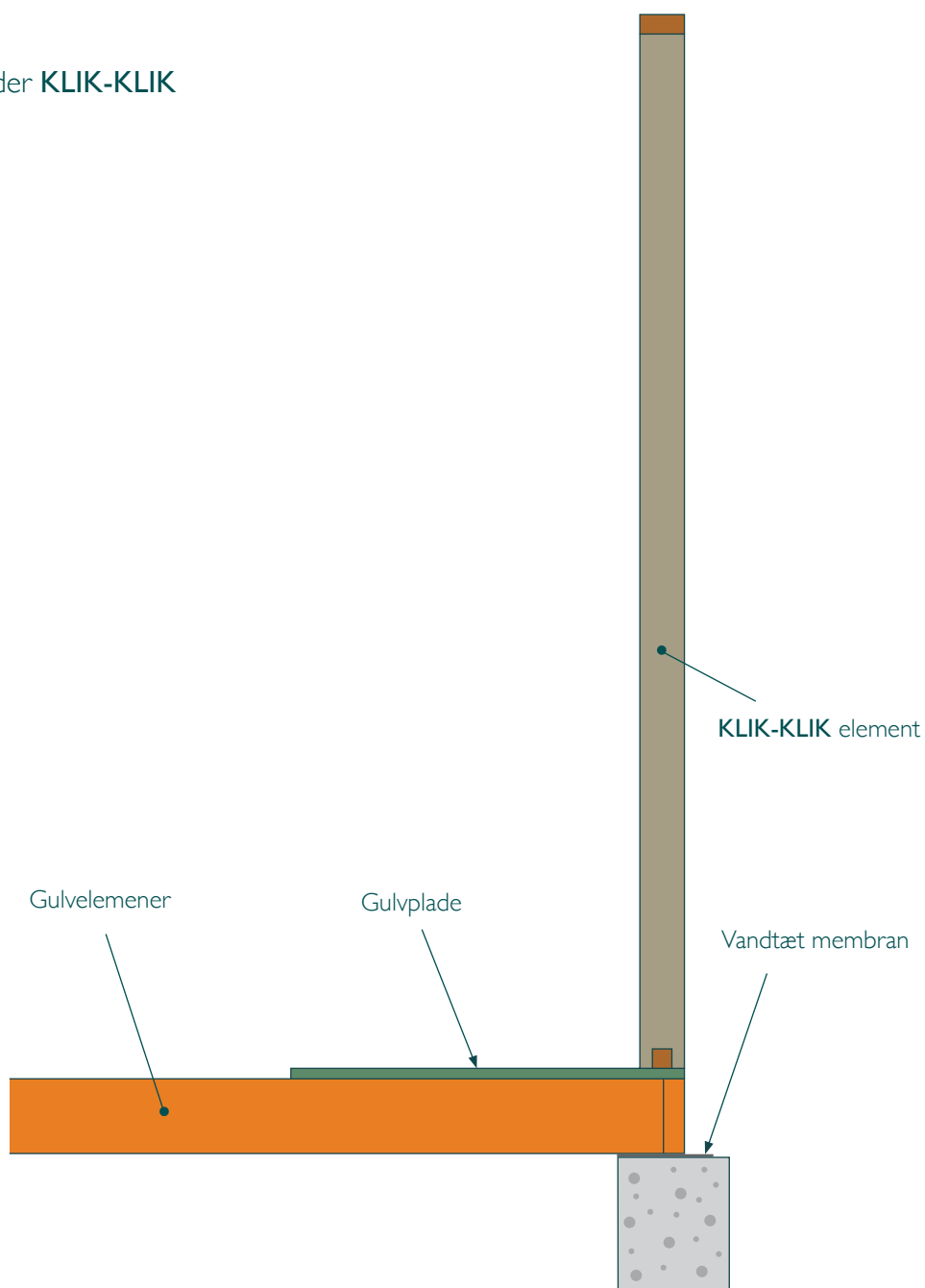


Der er naturlig udvidelse og sammentrækning 1-3 mm pr meter
Afhængig af temperatur og luftfugtighed

Træelement under CLT princip

Gulvinstallation:

- Træelement under **KLIK-KLIK**





www.cltfactory.com
www.cltfactory.dk